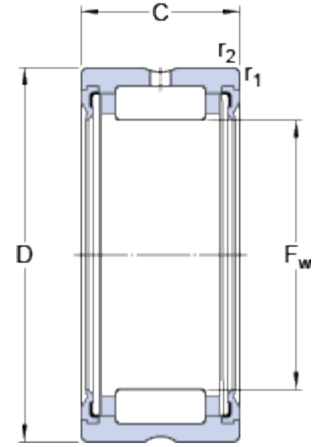




RNA 4901.2RS

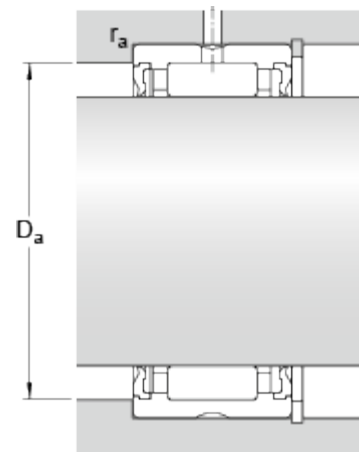
Popular item

Abmessungen



F_w	16	mm
D	24	mm
C	13	mm
$r_{1,2}$	min. 0.3	mm

Anschlussmaße



D_a	max. 22	mm
r_a	max. 0.3	mm

Berechnungsdaten

Dynamische Tragzahl	C	8.09	kN
Statische Tragzahl	C_0	9.65	kN
Ermüdungsgrenzbelastung	P_u	1.14	kN
Grenzdrehzahl		11000	r/min

Gewicht

Gewicht Lager		0.018	kg
---------------	--	-------	----