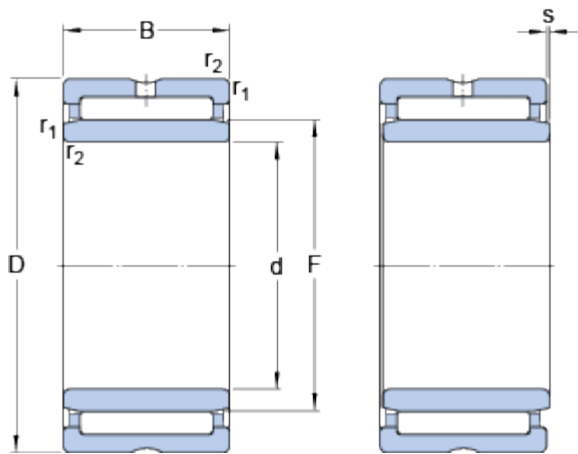


NA 4834

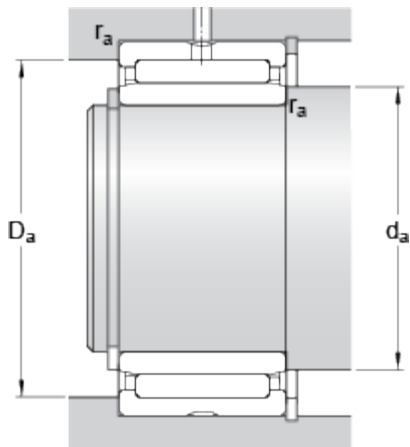
Popular item

Abmessungen



d	170	mm
D	215	mm
B	45	mm
F	185	mm
$r_{1,2}$	min. 1.1	mm
s	max. 1.5	mm

Anschlussmaße



d_a	min. 176.5	mm
D_a	max. 208.5	mm
r_a	max. 1	mm

Berechnungsdaten

Dynamische Tragzahl	C	179	kN
Statische Tragzahl	C_0	520	kN
Ermüdungsgrenzbelastung	P_u	56	kN
Referenzdrehzahl		2200	r/min
Grenzdrehzahl		2400	r/min

Gewicht

Gewicht Lager		3.96	kg
---------------	--	------	----