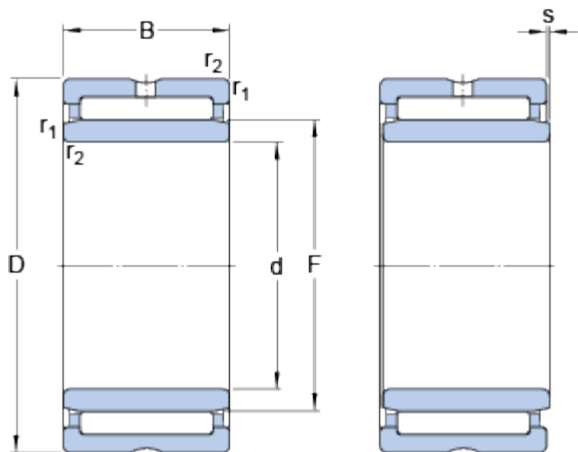


NA 4832

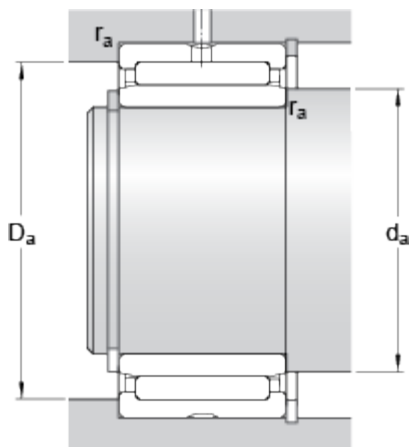
Popular item

Abmessungen



d	160	mm
D	200	mm
B	40	mm
F	175	mm
r _{1,2}	min. 1.1	mm
s	max. 1.5	mm

Anschlussmaße



d _a	min. 166.5	mm
D _a	max. 193.5	mm
r _a	max. 1	mm

Berechnungsdaten

Dynamische Tragzahl	C	157	kN
Statische Tragzahl	C ₀	450	kN
Ermüdungsgrenzbelastung	P _u	49	kN
Referenzdrehzahl		2200	r/min
Grenzdrehzahl		2600	r/min

Gewicht

Gewicht Lager		2.87	kg
---------------	--	------	----