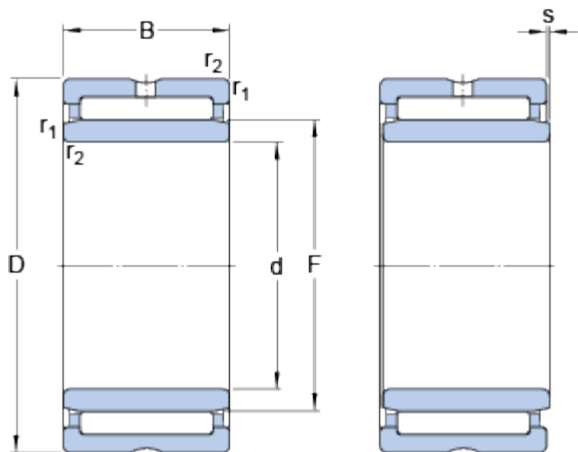


NA 4826

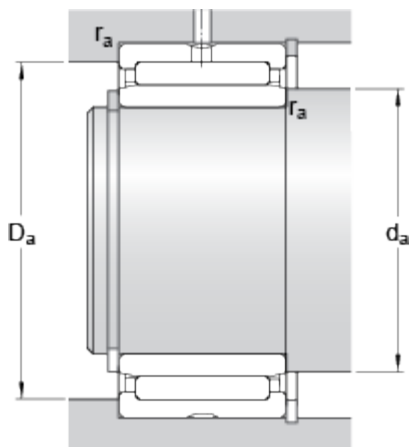
Popular item

Abmessungen



d	130	mm
D	165	mm
B	35	mm
F	145	mm
r _{1,2}	min. 1.1	mm
s	max. 1	mm

Anschlussmaße



d _a	min. 136.5	mm
D _a	max. 158.5	mm
r _a	max. 1	mm

Berechnungsdaten

Dynamische Tragzahl	C	119	kN
Statische Tragzahl	C ₀	325	kN
Ermüdungsgrenzbelastung	P _u	36.5	kN
Referenzdrehzahl		2800	r/min
Grenzdrehzahl		3200	r/min

Gewicht

Gewicht Lager		1.81	kg
---------------	--	------	----