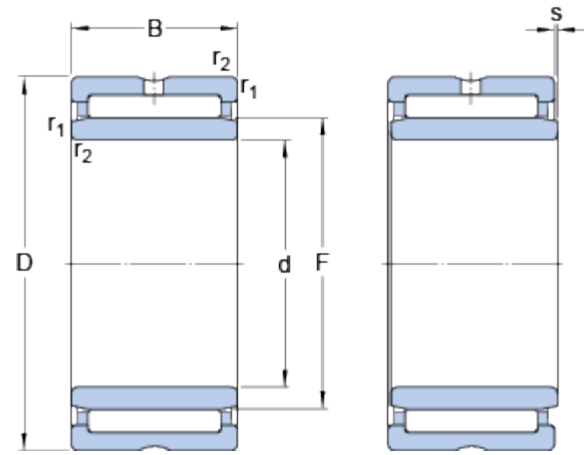




NA 4824

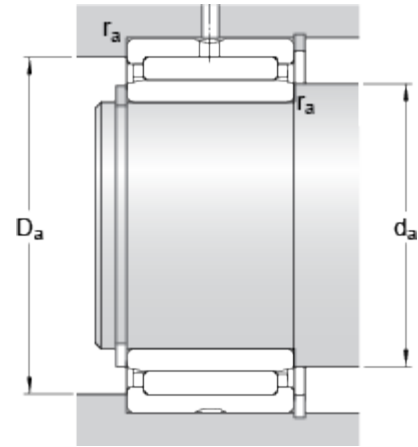
Popular item

Abmessungen



d	120	mm
D	150	mm
B	30	mm
F	130	mm
r _{1,2}	min. 1	mm
s	max. 0.8	mm

Anschlussmaße



d _a	min. 125	mm
D _a	max. 145	mm
r _a	max. 1	mm

Berechnungsdaten

Dynamische Tragzahl	C	99	kN
Statische Tragzahl	C ₀	255	kN
Ermüdungsgrenzbelastung	P _u	29	kN
Referenzdrehzahl		3200	r/min
Grenzdrehzahl		3600	r/min

Gewicht

Gewicht Lager		1.17	kg
---------------	--	------	----