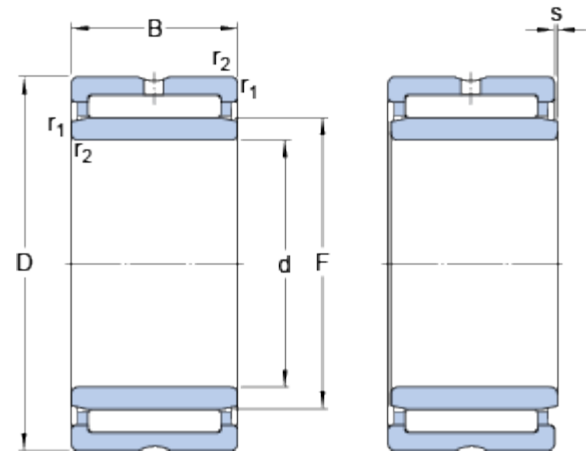




# NA 4822

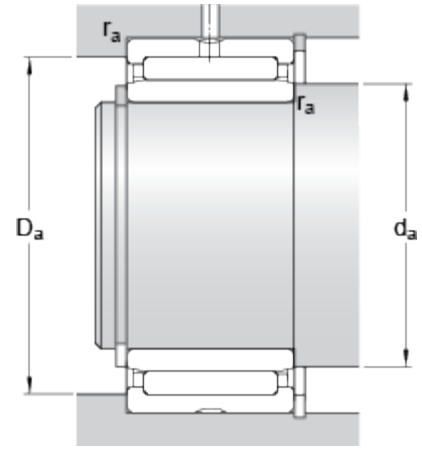
Popular item

## Abmessungen



d	110	mm
D	140	mm
B	30	mm
F	120	mm
r <sub>1,2</sub>	min. 1	mm
s	max. 0.8	mm

## Anschlussmaße



d <sub>a</sub>	min. 115	mm
D <sub>a</sub>	max. 135	mm
r <sub>a</sub>	max. 1	mm

## Berechnungsdaten

Dynamische Tragzahl	C	93.5	kN
Statische Tragzahl	C <sub>0</sub>	232	kN
Ermüdungsgrenzbelastung	P <sub>u</sub>	27	kN
Referenzdrehzahl		3400	r/min
Grenzdrehzahl		3800	r/min

## Gewicht

Gewicht Lager		1.08	kg
---------------	--	------	----