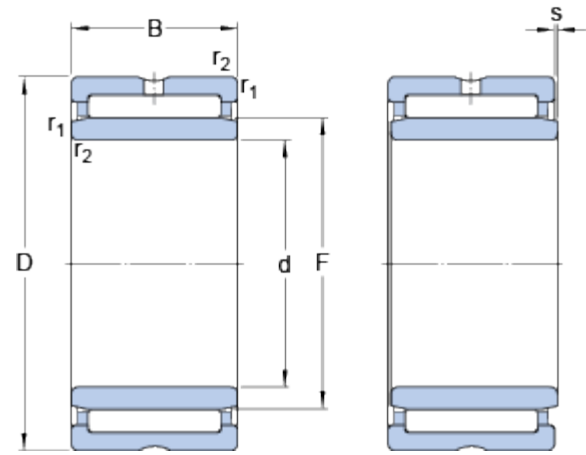




# NA 4828

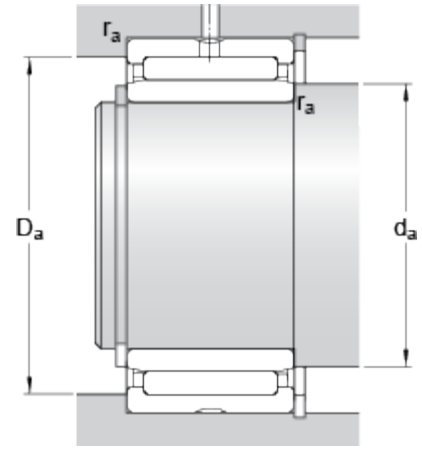
Popular item

## Abmessungen



d	140	mm
D	175	mm
B	35	mm
F	155	mm
r <sub>1,2</sub>	min. 1.1	mm
s	max. 1	mm

## Anschlussmaße



d <sub>a</sub>	min. 146.5	mm
D <sub>a</sub>	max. 168.5	mm
r <sub>a</sub>	max. 1	mm

## Berechnungsdaten

Dynamische Tragzahl	C	121	kN
Statische Tragzahl	C <sub>0</sub>	345	kN
Ermüdungsgrenzbelastung	P <sub>u</sub>	37.5	kN
Referenzdrehzahl		2600	r/min
Grenzdrehzahl		3000	r/min

## Gewicht

Gewicht Lager		1.92	kg
---------------	--	------	----