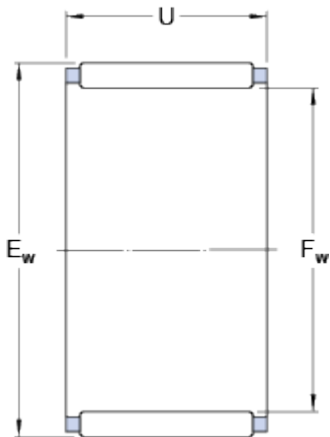


K 105x112x21

Abmessungen



F_w	105	mm
E_w	112	mm
U	21	mm

Berechnungsdaten

Dynamische Tragzahl	C	45.7	kN
Statische Tragzahl	C_0	129	kN
Ermüdungsgrenzbelastung	P_u	15.3	kN
Referenzdrehzahl		4000	r/min
Grenzdrehzahl		4500	r/min

Gewicht

Gewicht Nadel- und Rollenkranz		0.13	kg
--------------------------------	--	------	----