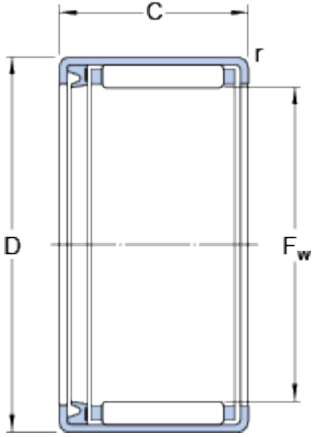


HK 1414 RS

Abmessungen



F _w	14	mm
D	20	mm
C	14	mm
r	min. 0.8	mm

Berechnungsdaten

Dynamische Tragzahl	C	6.82	kN
Statische Tragzahl	C ₀	8.65	kN
Ermüdungsgrenzbelastung	P _u	0.98	kN
Grenzdrehzahl		9500	r/min

Gewicht

Gewicht Lager		0.012	kg
---------------	--	-------	----

Kurzzeichen		HK 1414 RS
-------------	--	------------