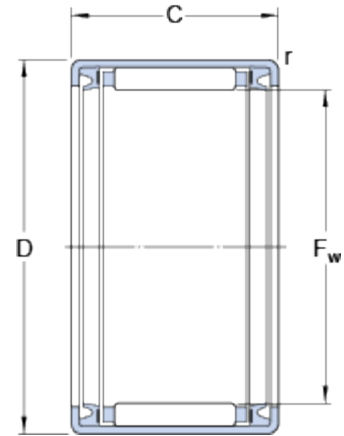




# HK 1216.2RS

Popular item

## Abmessungen



$F_w$	12	mm
D	18	mm
C	16	mm
r	min. 0.8	mm

## Berechnungsdaten

Dynamische Tragzahl	C	6.27	kN
Statische Tragzahl	$C_0$	7.35	kN
Ermüdungsgrenzbelastung	$P_u$	0.85	kN
Grenzdrehzahl		10000	r/min

## Gewicht

Gewicht Lager	0.011	kg
---------------	-------	----

Kurzzeichen	HK 1216.2RS
-------------	-------------