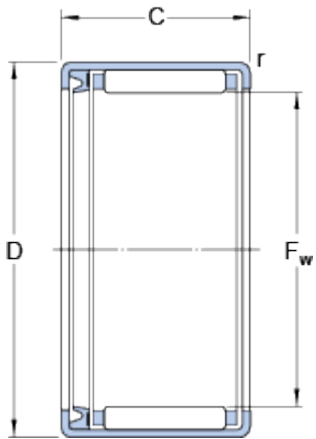


HK 1214 RS

Abmessungen



| | | |
|-------|----------|----|
| F_w | 12 | mm |
| D | 18 | mm |
| C | 14 | mm |
| r | min. 0.8 | mm |

Berechnungsdaten

| | | | |
|-------------------------|-------|-------|-------|
| Dynamische Tragzahl | C | 6.27 | kN |
| Statische Tragzahl | C_0 | 7.35 | kN |
| Ermüdungsgrenzbelastung | P_u | 0.85 | kN |
| Grenzdrehzahl | | 10000 | r/min |

Gewicht

| | | | |
|---------------|--|------|----|
| Gewicht Lager | | 0.01 | kg |
|---------------|--|------|----|

| | | |
|-------------|--|------------|
| Kurzzeichen | | HK 1214 RS |
|-------------|--|------------|