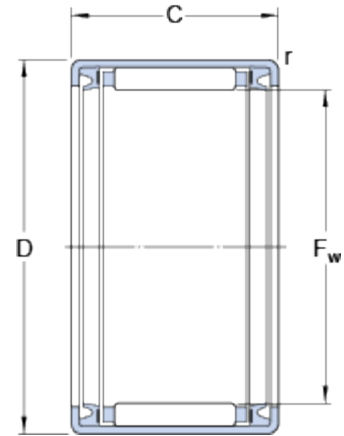




HK 1014.2RS

Popular item

Abmessungen



F_w	10	mm
D	14	mm
C	14	mm
r	min. 0.4	mm

Berechnungsdaten

Dynamische Tragzahl	C	4.29	kN
Statische Tragzahl	C_0	5.3	kN
Ermüdungsgrenzbelastung	P_u	0.57	kN
Grenzdrehzahl		12000	r/min

Gewicht

Gewicht Lager	0.0046	kg
---------------	--------	----

Kurzzeichen	HK 1014.2RS
-------------	-------------