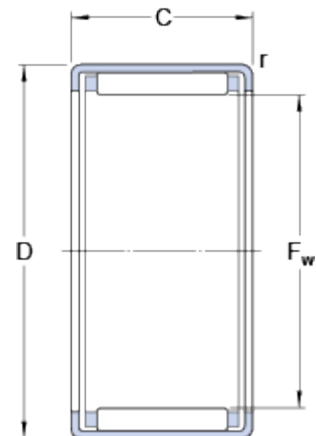




HK 1012

Popular item

Abmessungen



F_w	10	mm
D	14	mm
C	12	mm
r	min. 0.4	mm

Berechnungsdaten

Dynamische Tragzahl	C	5.39	kN
Statische Tragzahl	C_0	6.95	kN
Ermüdungsgrenzbelastung	P_u	0.78	kN
Referenzdrehzahl		18000	r/min
Grenzdrehzahl		20000	r/min

Gewicht

Gewicht Lager	0.0048	kg
---------------	--------	----

Kurzzeichen	HK 1012
-------------	---------

Geeignete Produkte

Innenring IR Reihe	IR 7x10x12
Radial-Wellendichtring mit niedriger Querschnittshöhe, Doppellippe	G 10x14x3