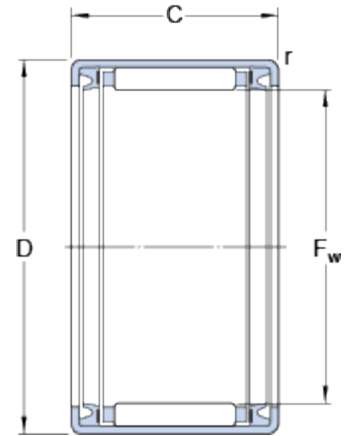




HK 0812.2RS

Popular item

Abmessungen



F_w	8	mm
D	12	mm
C	12	mm
r	min. 0.4	mm

Berechnungsdaten

Dynamische Tragzahl	C	2.7	kN
Statische Tragzahl	C_0	2.75	kN
Ermüdungsgrenzbelastung	P_u	0.285	kN
Grenzdrehzahl		13000	r/min

Gewicht

Gewicht Lager		0.0033	kg
---------------	--	--------	----

Kurzzeichen		HK 0812.2RS
-------------	--	-------------