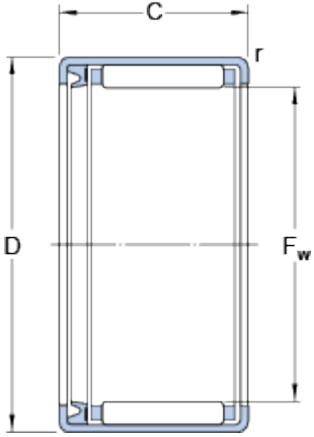


HK 0810 RS

Abmessungen



F_w	8	mm
D	12	mm
C	10	mm
r	min. 0.4	mm

Berechnungsdaten

Dynamische Tragzahl	C	2.7	kN
Statische Tragzahl	C_0	2.75	kN
Ermüdungsgrenzbelastung	P_u	0.285	kN
Grenzdrehzahl		13000	r/min

Gewicht

Gewicht Lager		0.003	kg
---------------	--	-------	----

Kurzzeichen

HK 0810 RS