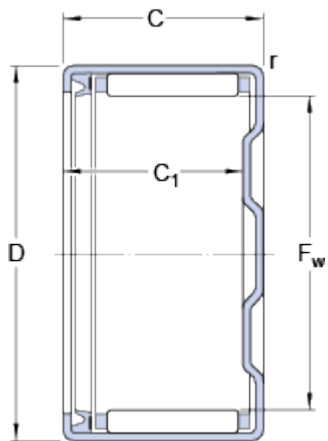


BK 2518 RS

Abmessungen



F_w	25	mm
D	32	mm
C	18	mm
C_1	min. 15.3	mm
r	min. 0.8	mm

Berechnungsdaten

Dynamische Tragzahl	C	15.1	kN
Statische Tragzahl	C_0	24	kN
Ermüdungsgrenzbelastung	P_u	2.85	kN
Grenzdrehzahl		6700	r/min

Gewicht

Gewicht Lager	0.034	kg
---------------	-------	----

Kurzzeichen	BK 2518 RS
-------------	------------

Geeignete Produkte

Innenring IR Reihe	IR 20x25x20.5
Innenring LR-Reihe	LR 20x25x20.5