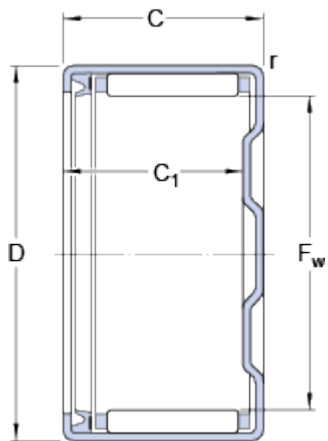


BK 2018 RS

Abmessungen



F_w	20	mm
D	26	mm
C	18	mm
C_1	min. 15.3	mm
r	min. 0.8	mm

Berechnungsdaten

Dynamische Tragzahl	C	12.3	kN
Statische Tragzahl	C_0	20.4	kN
Ermüdungsgrenzbelastung	P_u	2.36	kN
Grenzdrehzahl		8000	r/min

Gewicht

Gewicht Lager	0.024	kg
---------------	-------	----

Kurzzeichen	BK 2018 RS
-------------	------------

Geeignete Produkte

Innenring IR Reihe	IR 17x20x20.5
Innenring LR-Reihe	LR 17x20x20.5