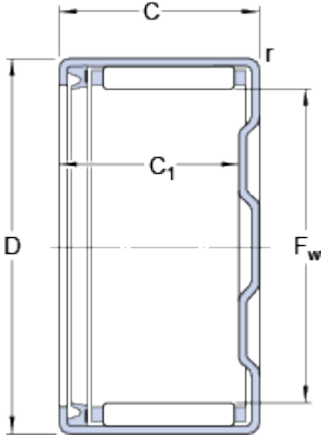


# BK 1514 RS

## Abmessungen



$F_w$	15	mm
$D$	21	mm
$C$	14	mm
$C_1$	min. 11.3	mm
$r$	min. 0.8	mm

## Berechnungsdaten

Dynamische Tragzahl	$C$	7.48	kN
Statische Tragzahl	$C_0$	10	kN
Ermüdungsgrenzbelastung	$P_u$	1.14	kN
Grenzdrehzahl		9500	r/min

## Gewicht

Gewicht Lager	0.014	kg
---------------	-------	----

Kurzzeichen	BK 1514 RS
-------------	------------

## Geeignete Produkte

Innenring IR Reihe	IR 12x15x16.5
Innenring LR-Reihe	LR 12x15x16.5