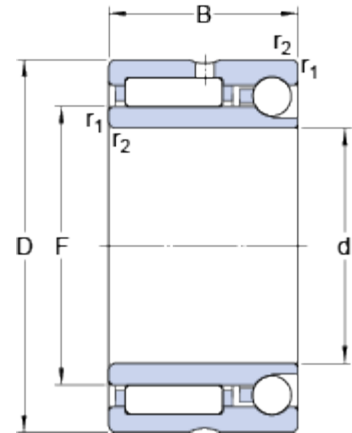




NKIA 5906

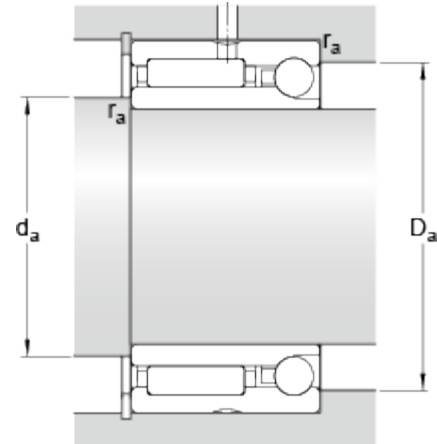
Popular item

Abmessungen



d	30	mm
D	47	mm
B	23	mm
F	35	mm
r _{1,2}	min. 0.3	mm

Anschlussmaße



d _a	min. 32	mm
D _a	max. 45	mm
r _a	max. 0.3	mm

Berechnungsdaten

Dynamische Tragzahl, radiale Richtung	C	25.5	kN
Statische Tragzahl, radiale Richtung	C ₀	39	kN
Dynamische Tragzahl, axiale Richtung	C	4.54	kN
Statische Tragzahl, axiale Richtung	C ₀	6.32	kN
Ermüdungsgrenzbelastung	P _u	4.65	kN
Ermüdungsgrenzbelastung, axiale Richtung	P _u	0.268	kN
Referenzdrehzahl		11000	r/min
Grenzdrehzahl		13000	r/min

Gewicht

Gewicht Lager	0.15	kg
---------------	------	----