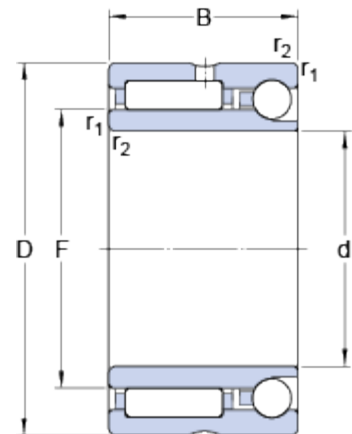




NKIA 5905

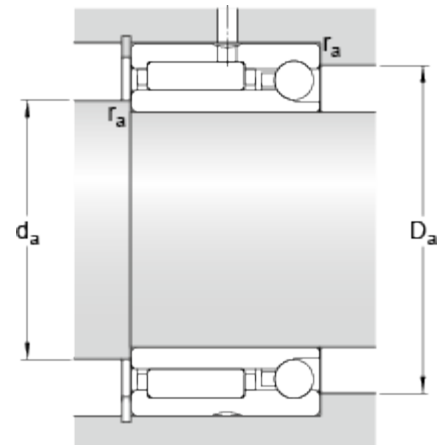
Popular item

Abmessungen



d	25	mm
D	42	mm
B	23	mm
F	30	mm
r _{1,2}	min. 0.3	mm

Anschlussmaße



d _a	min. 27	mm
D _a	max. 40	mm
r _a	max. 0.3	mm

Berechnungsdaten

Dynamische Tragzahl, radiale Richtung	C	24.2	kN
Statische Tragzahl, radiale Richtung	C ₀	34.5	kN
Dynamische Tragzahl, axiale Richtung	C	4.24	kN
Statische Tragzahl, axiale Richtung	C ₀	5.26	kN
Ermüdungsgrenzbelastung	P _u	4.15	kN
Ermüdungsgrenzbelastung, axiale Richtung	P _u	0.224	kN
Referenzdrehzahl		13000	r/min
Grenzdrehzahl		15000	r/min

Gewicht

Gewicht Lager	0.13	kg
---------------	------	----