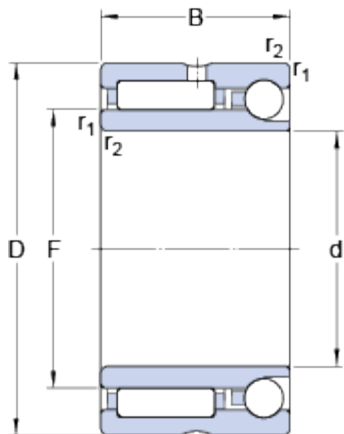


NKIA 5904

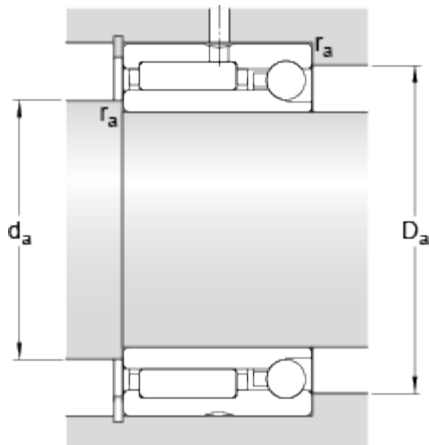
Popular item

Abmessungen



d	20	mm
D	37	mm
B	23	mm
F	25	mm
$r_{1,2}$	min. 0.3	mm

Anschlussmaße



d_a	min. 22	mm
D_a	max. 35	mm
r_a	max. 0.3	mm

Berechnungsdaten

Dynamische Tragzahl, radiale Richtung	C	21.6	kN
Statische Tragzahl, radiale Richtung	C_0	28	kN
Dynamische Tragzahl, axiale Richtung	C	3.79	kN
Statische Tragzahl, axiale Richtung	C_0	4.21	kN
Ermüdungsgrenzbelastung	P_u	3.35	kN
Ermüdungsgrenzbelastung, axiale Richtung	P_u	0.176	kN
Referenzdrehzahl		15000	r/min
Grenzdrehzahl		17000	r/min

Gewicht

Gewicht Lager	0.1	kg
---------------	-----	----