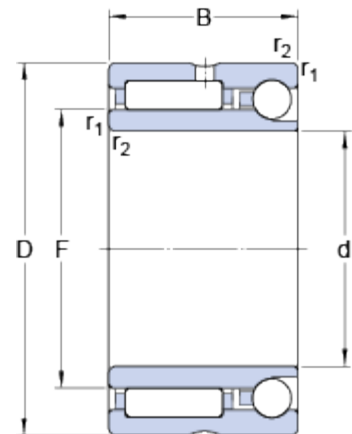




NKIA 5903

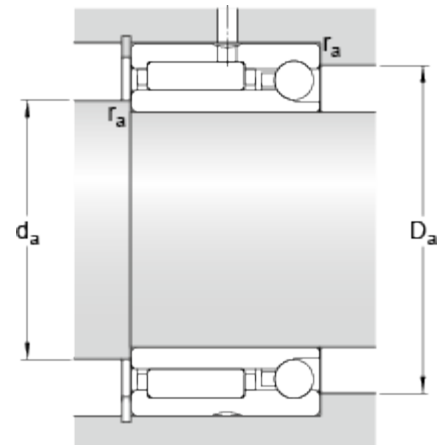
Popular item

Abmessungen



d	17	mm
D	30	mm
B	18	mm
F	22	mm
r _{1,2}	min. 0.3	mm

Anschlussmaße



d _a	min. 19	mm
D _a	max. 28	mm
r _a	max. 0.3	mm

Berechnungsdaten

Dynamische Tragzahl, radiale Richtung	C	11.4	kN
Statische Tragzahl, radiale Richtung	C ₀	16.3	kN
Dynamische Tragzahl, axiale Richtung	C	2.24	kN
Statische Tragzahl, axiale Richtung	C ₀	2.74	kN
Ermüdungsgrenzbelastung	P _u	1.96	kN
Ermüdungsgrenzbelastung, axiale Richtung	P _u	0.116	kN
Referenzdrehzahl		18000	r/min
Grenzdrehzahl		20000	r/min

Gewicht

Gewicht Lager	0.056	kg
---------------	-------	----