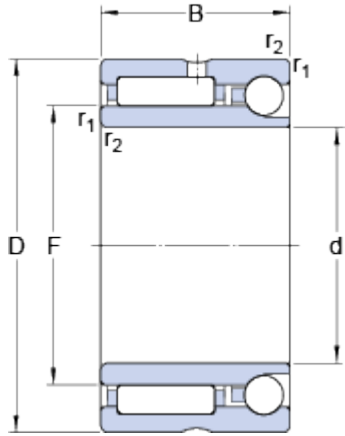


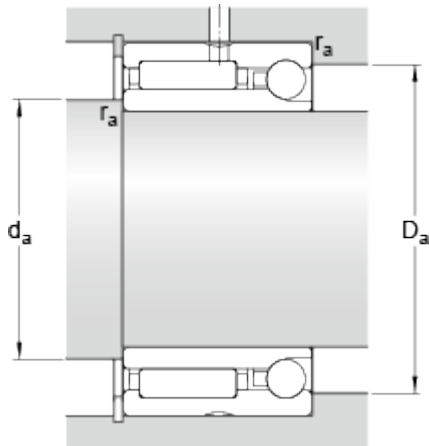
NKIA 59/22

Abmessungen



d	22	mm
D	39	mm
B	23	mm
F	28	mm
r _{1,2}	min. 0.3	mm

Anschlussmaße



d _a	min. 24	mm
D _a	max. 37	mm
r _a	max. 0.3	mm

Berechnungsdaten

Dynamische Tragzahl, radiale Richtung	C	23.3	kN
Statische Tragzahl, radiale Richtung	C ₀	32	kN
Dynamische Tragzahl, axiale Richtung	C	4.14	kN
Statische Tragzahl, axiale Richtung	C ₀	4.93	kN
Ermüdungsgrenzbelastung	P _u	3.9	kN
Ermüdungsgrenzbelastung, axiale Richtung	P _u	0.205	kN
Referenzdrehzahl		14000	r/min
Grenzdrehzahl		15000	r/min

Gewicht

Gewicht Lager	0.12	kg
---------------	------	----