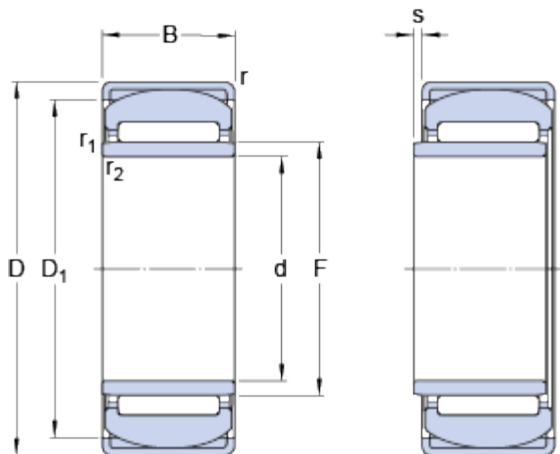




PNA 40/62

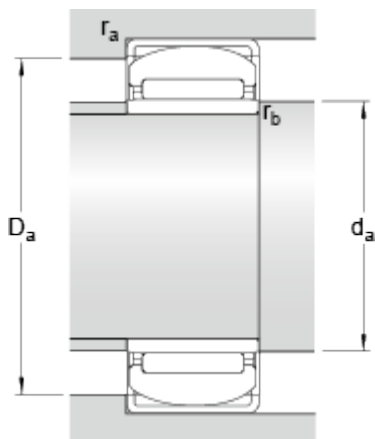
Popular item

Abmessungen



d	40	mm
D	62	mm
B	20	mm
F	45	mm
D ₁	58	mm
r	min. 0.8	mm
r _{1,2}	min. 0.3	mm
s	max. 0.5	mm

Anschlussmaße



d _a	min. 42	mm
D _a	min. 57	mm
D _a	max. 58	mm
r _a	max. 0.8	mm
r _b	max. 0.3	mm

Berechnungsdaten

Dynamische Tragzahl	C	27.5	kN
Statische Tragzahl	C ₀	57	kN
Ermüdungsgrenzbelastung	P _u	7.1	kN
Referenzdrehzahl		9000	r/min
Grenzdrehzahl		10000	r/min

Gewicht

Gewicht Lager		0.23	kg
---------------	--	------	----

Kurzzeichen		PNA 40/62	
-------------	--	-----------	--