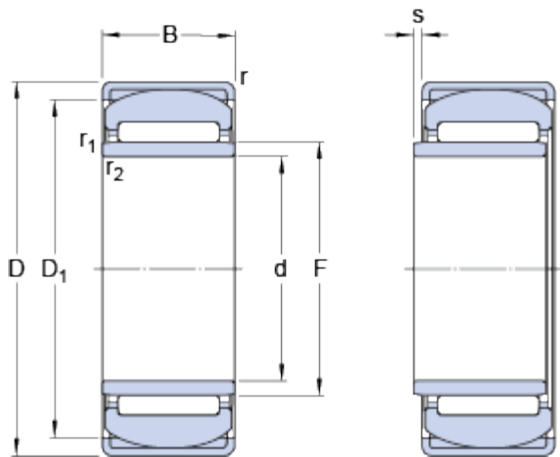




# PNA 35/55

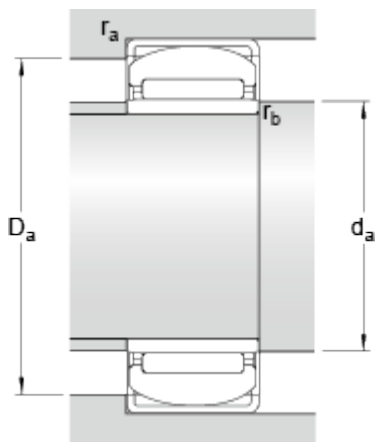
Popular item

## Abmessungen



d	35	mm
D	55	mm
B	20	mm
F	40	mm
D <sub>1</sub>	50.5	mm
r	min. 0.8	mm
r <sub>1,2</sub>	min. 0.3	mm
s	max. 0.5	mm

## Anschlussmaße



d <sub>a</sub>	min. 37	mm
D <sub>a</sub>	min. 49.5	mm
D <sub>a</sub>	max. 50.5	mm
r <sub>a</sub>	max. 0.8	mm
r <sub>b</sub>	max. 0.3	mm

## Berechnungsdaten

Dynamische Tragzahl	C	26.4	kN
Statische Tragzahl	C <sub>0</sub>	51	kN
Ermüdungsgrenzbelastung	P <sub>u</sub>	6.3	kN
Referenzdrehzahl		10000	r/min
Grenzdrehzahl		11000	r/min

## Gewicht

Gewicht Lager		0.18	kg
---------------	--	------	----

Kurzzeichen			PNA 35/55
-------------	--	--	-----------