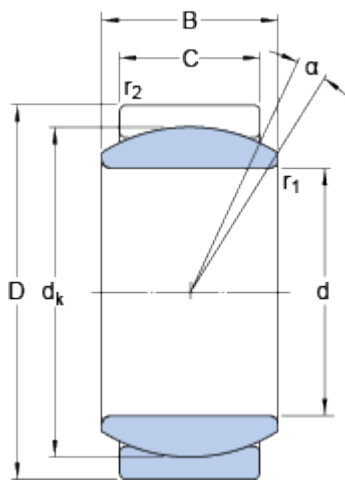


GE 10 E

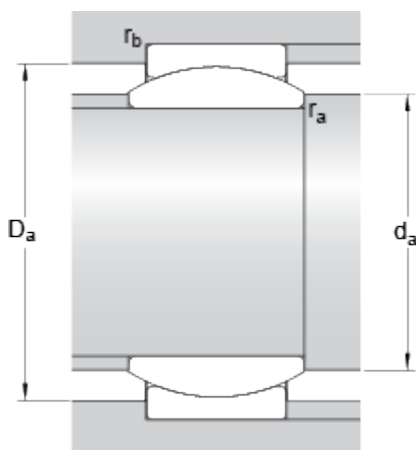
Schmierstoff	Regelmäßige Nachschmierung – Fett
Ausführung	Stahl/Stahl
Dichtungslösung	-

Abmessungen



d	10	mm
D	19	mm
B	9	mm
C	6	mm
	12	°
d _k	16	mm
r ₁	min. 0.3	mm
r ₂	min. 0.3	mm

Anschlussmaße



d _a	min. 11.7	mm
d _a	max. 13.2	mm
D _a	min. 15.2	mm
D _a	max. 17.5	mm
r _a	max. 0.3	mm
r _b	max. 0.3	mm

Berechnungsdaten

Dynamische Tragzahl	C	8.15	kN
Statische Tragzahl	C ₀	40.5	kN
Spezifischer dynamischer Belastungsbeiwert	K	100	N/mm ²
Spezifischer statischer Belastungsbeiwert	K ₀	500	N/mm ²
Werkstoffbeiwert	K _M	330	

Gewicht

Gewicht Gelenklager	0.012	kg
---------------------	-------	----