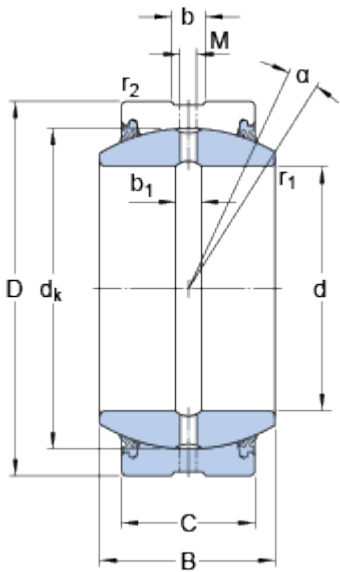


GE 110 ES-2RS

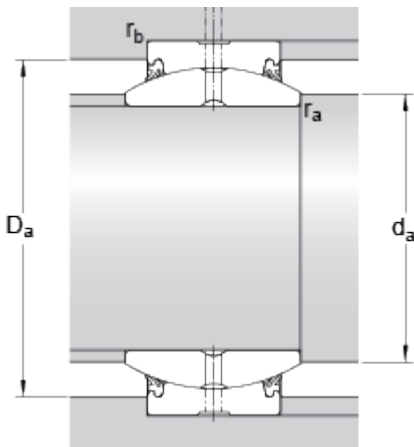
Schmierstoff	Regelmäßige Nachschmierung – Fett
Ausführung	Stahl/Stahl
Dichtungslösung	Zweilippendichtungen

Abmessungen



d	110	mm
D	160	mm
B	70	mm
C	55	mm
	6	°
d _k	140	mm
b	11.5	mm
b ₁	11.5	mm
M	5	mm
r ₁	min. 1	mm
r ₂	min. 1	mm

Anschlussmaße



d _a	min. 118	mm
d _a	max. 121	mm
D _a	min. 141.5	mm
D _a	max. 153	mm
r _a	max. 1	mm
r _b	max. 1	mm

Berechnungsdaten

Dynamische Tragzahl	C	655	kN
Statische Tragzahl	C ₀	3250	kN
Spezifischer dynamischer Belastungsbeiwert	K	100	N/mm ²
Spezifischer statischer Belastungsbeiwert	K ₀	500	N/mm ²
Werkstoffbeiwert	K _M	330	

Gewicht

Gewicht Gelenklager	4.8	kg
---------------------	-----	----

