

GE 12 E

Schmierstoff

Regelmäßige

Nachschmierung – Fett

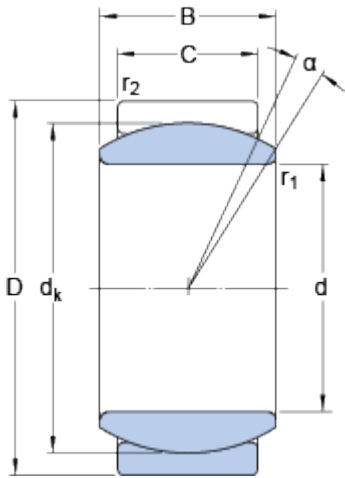
Ausführung

Stahl/Stahl

Dichtungslösung

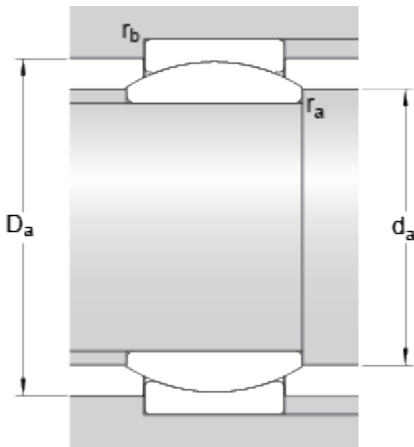
-

Abmessungen



d	12	mm
D	22	mm
B	10	mm
C	7	mm
	10	°
d _k	18	mm
r ₁	min. 0.3	mm
r ₂	min. 0.3	mm

Anschlussmaße



d _a	min. 13.8	mm
d _a	max. 15	mm
D _a	min. 17.1	mm
D _a	max. 20.4	mm
r _a	max. 0.3	mm
r _b	max. 0.3	mm

Berechnungsdaten

Dynamische Tragzahl	C	10.8	kN
Statische Tragzahl	C ₀	54	kN
Spezifischer dynamischer Belastungsbeiwert	K	100	N/mm ²
Spezifischer statischer Belastungsbeiwert	K ₀	500	N/mm ²
Werkstoffbeiwert	K _M	330	

Gewicht

Gewicht Gelenklager	0.016	kg
---------------------	-------	----