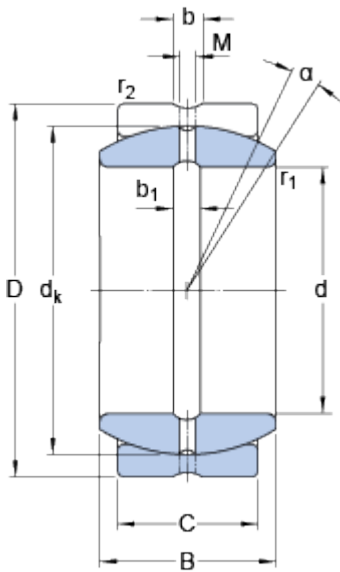


# GE 100 ES

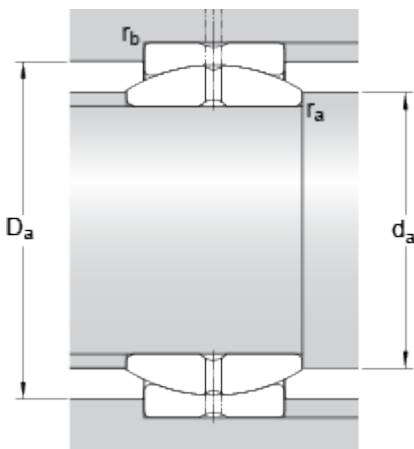
|                 |                                   |
|-----------------|-----------------------------------|
| Schmierstoff    | Regelmäßige Nachschmierung – Fett |
| Ausführung      | Stahl/Stahl                       |
| Dichtungslösung | -                                 |

## Abmessungen



|                |        |    |
|----------------|--------|----|
| d              | 100    | mm |
| D              | 150    | mm |
| B              | 70     | mm |
| C              | 55     | mm |
|                | 7      | °  |
| d <sub>k</sub> | 130    | mm |
| b              | 11.3   | mm |
| b <sub>1</sub> | 11.3   | mm |
| M              | 5      | mm |
| r <sub>1</sub> | min. 1 | mm |
| r <sub>2</sub> | min. 1 | mm |

## Anschlussmaße



|                |      |       |    |
|----------------|------|-------|----|
| d <sub>a</sub> | min. | 107.8 | mm |
| d <sub>a</sub> | max. | 109.5 | mm |
| D <sub>a</sub> | min. | 123.5 | mm |
| D <sub>a</sub> | max. | 143.2 | mm |
| r <sub>a</sub> | max. | 1     | mm |
| r <sub>b</sub> | max. | 1     | mm |

## Berechnungsdaten

|  |                |      |                   |
|--|----------------|------|-------------------|
| Dynamische Tragzahl                        | C              | 610  | kN                |
| Statische Tragzahl                         | C <sub>0</sub> | 3050 | kN                |
| Spezifischer dynamischer Belastungsbeiwert | K              | 100  | N/mm <sup>2</sup> |
| Spezifischer statischer Belastungsbeiwert  | K <sub>0</sub> | 500  | N/mm <sup>2</sup> |
| Werkstoffbeiwert                           | K <sub>M</sub> | 330  |                   |

## Gewicht

|                     |     |    |
|---------------------|-----|----|
| Gewicht Gelenklager | 4.4 | kg |
|---------------------|-----|----|

