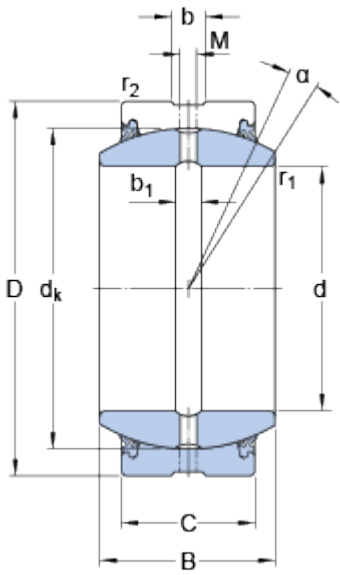


GE 120 ES-2RS

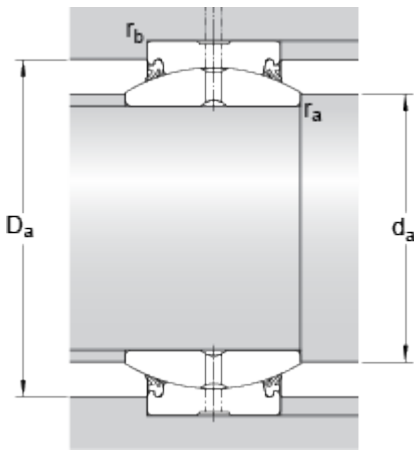
Schmierstoff	Regelmäßige Nachschmierung – Fett
Ausführung	Stahl/Stahl
Dichtungslösung	Zweilippendichtungen

Abmessungen



d	120	mm
D	180	mm
B	85	mm
C	70	mm
	6	°
d _k	160	mm
b	13.5	mm
b ₁	13.5	mm
M	6	mm
r ₁	min. 1	mm
r ₂	min. 1	mm

Anschlussmaße



d _a	min.	129.5	mm
d _a	max.	135.5	mm
D _a	min.	157.5	mm
D _a	max.	172	mm
r _a	max.	1	mm
r _b	max.	1	mm

Berechnungsdaten

Dynamische Tragzahl	C	950	kN
Statische Tragzahl	C ₀	4750	kN
Spezifischer dynamischer Belastungsbeiwert	K	100	N/mm ²
Spezifischer statischer Belastungsbeiwert	K ₀	500	N/mm ²
Werkstoffbeiwert	K _M	330	

Gewicht

Gewicht Gelenklager	8.25	kg
---------------------	------	----

