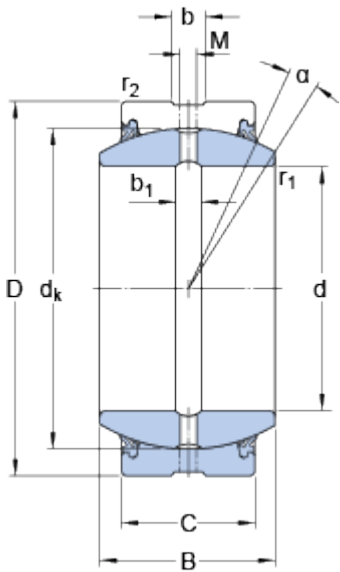


# GE 100 ES-2RS

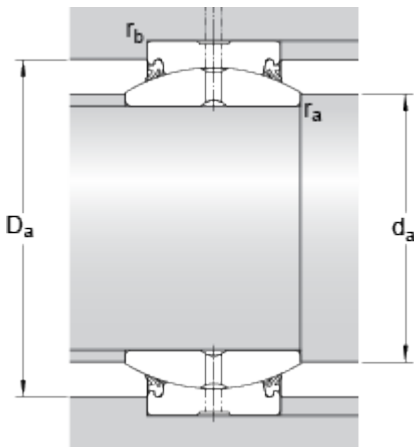
Schmierstoff	Regelmäßige Nachschmierung – Fett
Ausführung	Stahl/Stahl
Dichtungslösung	Zweilippendichtungen

## Abmessungen



d	100	mm
D	150	mm
B	70	mm
C	55	mm
	6	°
d <sub>k</sub>	130	mm
b	11.3	mm
b <sub>1</sub>	11.3	mm
M	5	mm
r <sub>1</sub>	min. 1	mm
r <sub>2</sub>	min. 1	mm

## Anschlussmaße



d <sub>a</sub>	min.	107.8	mm
d <sub>a</sub>	max.	109.5	mm
D <sub>a</sub>	min.	131	mm
D <sub>a</sub>	max.	143.2	mm
r <sub>a</sub>	max.	1	mm
r <sub>b</sub>	max.	1	mm

## Berechnungsdaten

Dynamische Tragzahl	C	610	kN
Statische Tragzahl	C <sub>0</sub>	3050	kN
Spezifischer dynamischer Belastungsbeiwert	K	100	N/mm <sup>2</sup>
Spezifischer statischer Belastungsbeiwert	K <sub>0</sub>	500	N/mm <sup>2</sup>
Werkstoffbeiwert	K <sub>M</sub>	330	

## Gewicht

Gewicht Gelenklager	4.4	kg
---------------------	-----	----

