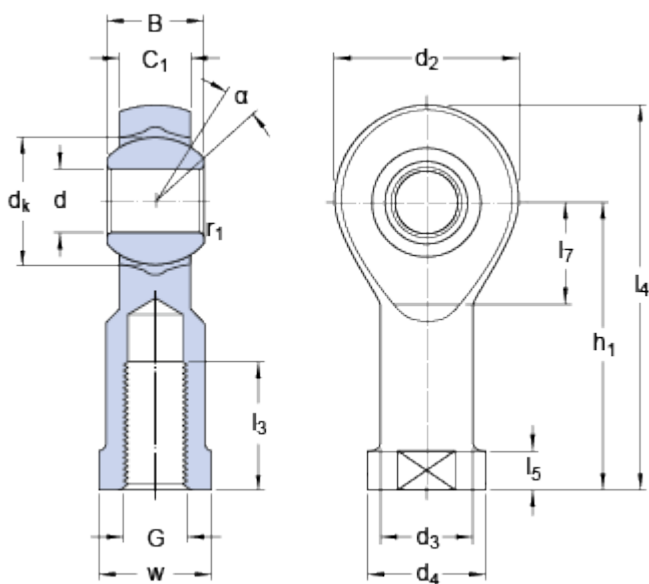


# SIKB 12 F

## Abmessungen



d	12	mm
d <sub>2</sub>	max. 33	mm
B	16	mm
G	6H M 12	
C <sub>1</sub>	max. 12.5	mm
h <sub>1</sub>	50	mm
	13	°
d <sub>k</sub>	22.2	mm
d <sub>3</sub>	17.5	mm
d <sub>4</sub>	max. 23	mm
l <sub>3</sub>	min. 18	mm
l <sub>4</sub>	max. 68	mm
l <sub>5</sub>	6.5	mm
l <sub>7</sub>	min. 16	mm
w	h14 19	mm
r <sub>1</sub>	min. 0.3	mm

## Berechnungsdaten

Dynamische Tragzahl	C	13.2	kN
Statische Tragzahl	C <sub>0</sub>	17	kN
Spezifischer dynamischer Belastungsbeiwert	K	50	N/mm <sup>2</sup>
Werkstoffbeiwert	K <sub>M</sub>	530	

## Gewicht

Gewicht Gelenkkopf	0.12	kg
--------------------	------	----