

Stehlager KSTM



- Wartungsfreier Trockenlauf
- Hohe Steifigkeit
- Sehr hohe Dauerfestigkeit bei wechselnden Belastungen
- Ausgleich von Fluchtungsfehlern und Kantenbelastungen
- Korrosions- und chemikalienbeständig
- Hohes Dämpfungsvermögen
- Geeignet für rotierende, oszillierende, axiale Bewegungen
- Sehr geringes Gewicht



Inch-Abmessungen verfügbar

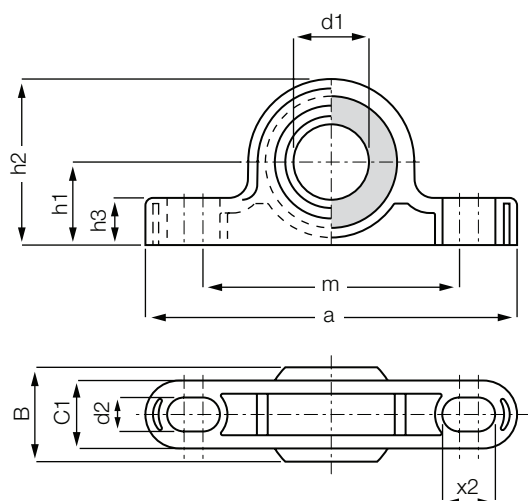
▶ Seite 1400

Technische Daten

Art.-Nr.	max. stat. Zugbelastung		max. axiale stat. Druckbelastung	max. Anzugsmoment für Langlöcher	Gewicht
	kurzzeitig [N]	langzeitig [N]			
KSTM-05	700	350	300	0,6	1,7
KSTM-06	1.100	550	300	1,3	2,9
KSTM-08	1.300	650	400	1,3	4,6
KSTM-10	1.500	750	500	2,5	8,6
KSTM-12	2.200	1.100	600	2,5	11,8
KSTM-14	2.400	1.200	600	4,5	18,4
KSTM-16	3.000	1.500	1.800	4,5	23,7
KSTM-18	3.500	1.750	1.200	10,5	32,2
KSTM-20	4.700	2.350	1.300	10,5	40,0
KSTM-22	6.100	3.050	1.400	10,5	54,0
KSTM-25	6.600	3.300	1.600	10,5	75,3
KSTM-30	8.100	4.050	2.100	21,5	116,8

Die maximalen Anzugsmomente in den Langlöchern entsprechen den zulässigen Momenten der jeweiligen Befestigungsschrauben (Festigkeitsklasse 5.8).

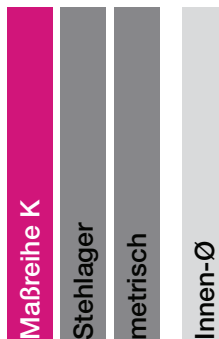
Stehlager KSTM



Bestellschlüssel

Typ Größe [mm]

K ST M -05



Material:

Gehäuse: igumid G ► Seite 1433

Kalotte: iglidur® W300 ► Seite 153

Abmessungen [mm]

Art.-Nr.	d1	B	C1	h1	h2	m	a	h3	d2	X2	max. Kippwinkel
	E10										
KSTM-05	5	8	6,0	7	14	25	34	4	3,3	4,6	30°
KSTM-06	6	9	7,0	10	18	33	43	5,5	4,5	6	29°
KSTM-08	8	12	9,0	10	20	33	47	6	4,5	7	25°
KSTM-10	10	14	10,5	14	26	46	62	7,5	5,5	8	25°
KSTM-12	12	16	12,0	14	28	46	65	8,5	5,5	9	25°
KSTM-14	14	19	13,5	18	34	60	82	9,5	6,6	11	23°
KSTM-16	16	21	15,0	18	36	60	86	10,5	6,6	12	23°
KSTM-18	18	23	16,5	22	42	68	93	11,5	9,0	13	23°
KSTM-20	20	25	18,0	22	44	68	98	13	9,0	14	23°
KSTM-22	22	28	20,0	24	48	74	108	14	9,0	16	22°
KSTM-25	25	31	22,0	27	54	86	124	16	9,0	17	22°
KSTM-30	30	37	25,0	32	64	96	139	17	11,0	20	22°