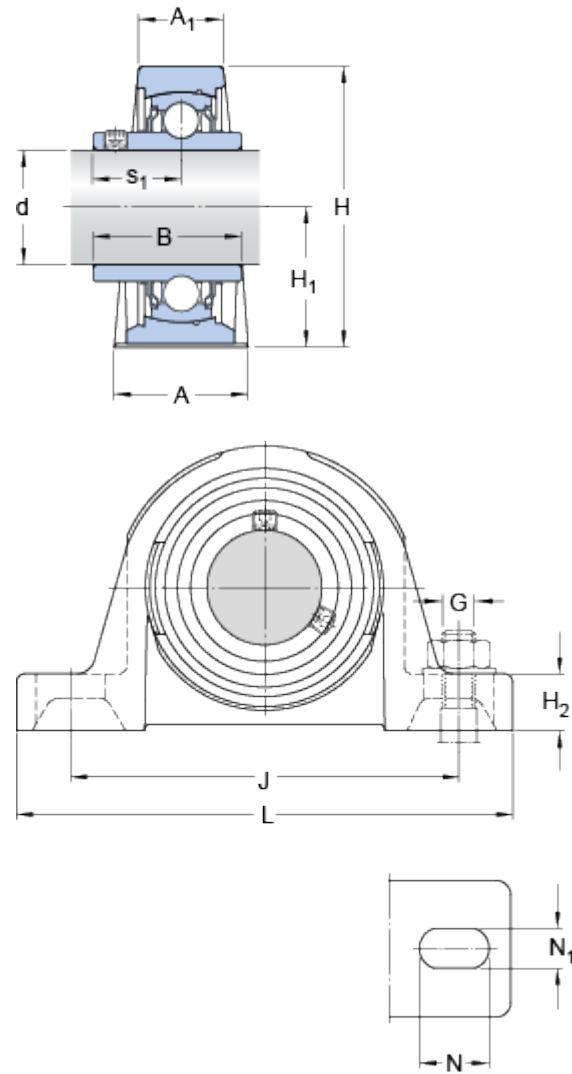


SY 55 TF/VA228

Abmessungen



d	55	mm
A	60.4	mm
A ₁	40	mm
H	127	mm
H ₁	63.5	mm
H ₂	23.8	mm
L	219.1	mm
J	171.5	mm
N	27.5	mm
N ₁	18	mm
B	55.6	mm
s ₁	33.4	mm

Berechnungsdaten

Dynamische Tragzahl	C	43.6	kN
Statische Tragzahl	C ₀	29	kN
Grenzdrehzahl		110	r/min

Calculation data

Limiting temperature	T	max.	350	°C
----------------------	---	------	-----	----

Gewicht

Gewicht Lagereinheit		3.59	kg
----------------------	--	------	----

Montagedaten

Gewindestift	G ₂	M10x1	
Schlüsselweite für Gewindestift	N	5	mm
Empfohlenes Anzugsmoment für Gewindestift		16.5	N·m

Mounting information

Attachment bolts, recommended metric size	G	16	mm
---	---	----	----

Zugehörige Produkte

