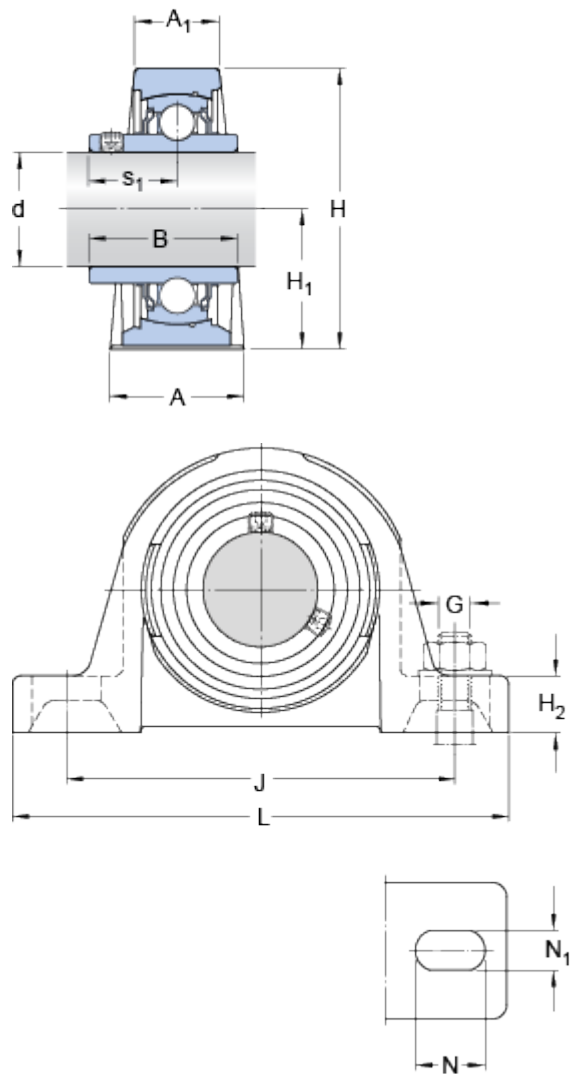


SY 20 TF/VA228

Abmessungen



d	20	mm
A	32	mm
A ₁	22	mm
H	64	mm
H ₁	33.3	mm
H ₂	14	mm
L	127	mm
J	97	mm
N	20.5	mm
N ₁	11.5	mm
B	31	mm
s ₁	18.3	mm

Berechnungsdaten

Dynamische Tragzahl	C	12.7	kN
Statische Tragzahl	C ₀	6.55	kN
Grenzdrehzahl		260	r/min

Calculation data

Limiting temperature	T	max.	350	°C
----------------------	---	------	-----	----

Gewicht

Gewicht Lagereinheit		0.57	kg
----------------------	--	------	----

Montagedaten

Gewindestift	G ₂	M6x0.75
Schlüsselweite für Gewindestift	N	3 mm
Empfohlenes Anzugsmoment für Gewindestift		4 N·m

Mounting information

Attachment bolts, recommended metric size	G	10	mm
---	---	----	----

Zugehörige Produkte

