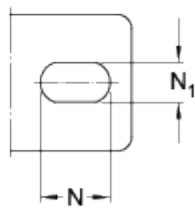
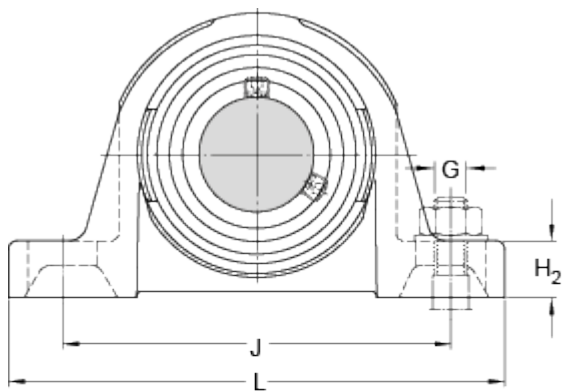
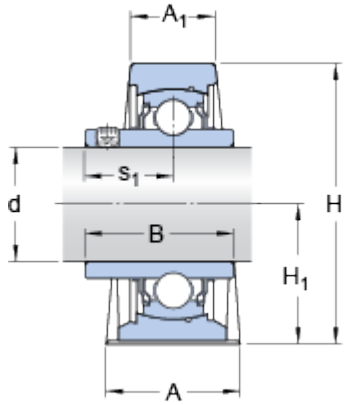


SY 30 TF/VA201

Einfahren erforderlich

Abmessungen



d	30	mm
A	40	mm
A ₁	29	mm
H	82	mm
H ₁	42.9	mm
H ₂	16.5	mm
L	152	mm
J	117.5	mm
N	23.5	mm
N ₁	14	mm
B	38.1	mm
s ₁	22.2	mm

Berechnungsdaten

Dynamische Tragzahl	C	19.5	kN
Statische Tragzahl	C ₀	11.2	kN
Grenzdrehzahl		90	r/min

Calculation data

Limiting temperature	T	max.	250	°C
----------------------	---	------	-----	----

Gewicht

Gewicht Lagereinheit		1.1	kg
----------------------	--	-----	----

Montagedaten

Gewindestift	G ₂	M6x0.75
Schlüsselweite für Gewindestift	N	3 mm
Empfohlenes Anzugsmoment für Gewindestift		4 N·m

Mounting information

Attachment bolts, recommended metric size	G	12	mm
---	---	----	----

Zugehörige Produkte

