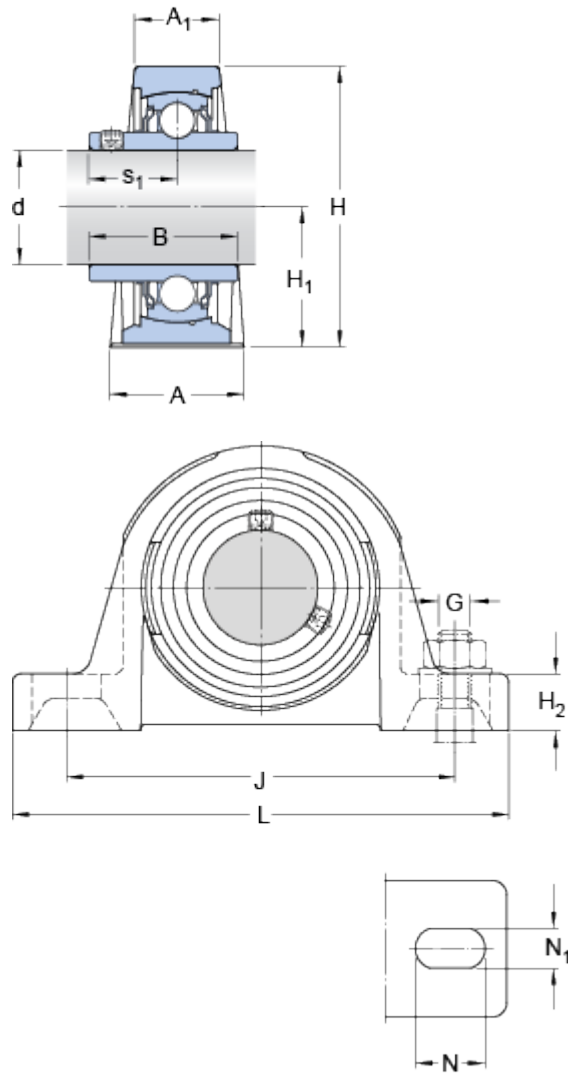


SY 60 TF/VA228

Abmessungen



d	60	mm
A	60	mm
A ₁	43	mm
H	138	mm
H ₁	69.9	mm
H ₂	26.5	mm
L	240	mm
J	190.5	mm
N	29.5	mm
N ₁	18	mm
B	65.1	mm
s ₁	39.7	mm

Berechnungsdaten

Dynamische Tragzahl	C	52.7	kN
Statische Tragzahl	C ₀	36	kN
Grenzdrehzahl		100	r/min

Calculation data

Limiting temperature	T	max.	350	°C
----------------------	---	------	-----	----

Gewicht

Gewicht Lagereinheit		4.5	kg
----------------------	--	-----	----

Montagedaten

Gewindestift	G ₂	M10x1	
Schlüsselweite für Gewindestift	N	5	mm
Empfohlenes Anzugsmoment für Gewindestift		16.5	N·m

Mounting information

Attachment bolts, recommended metric size	G	16	mm
---	---	----	----

Zugehörige Produkte

