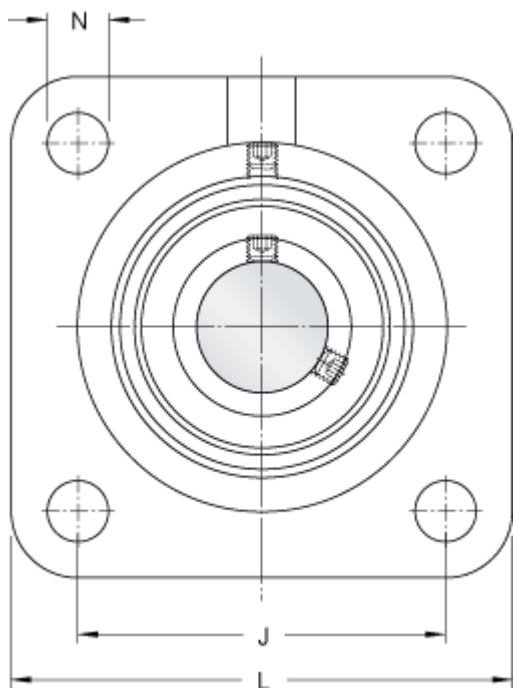
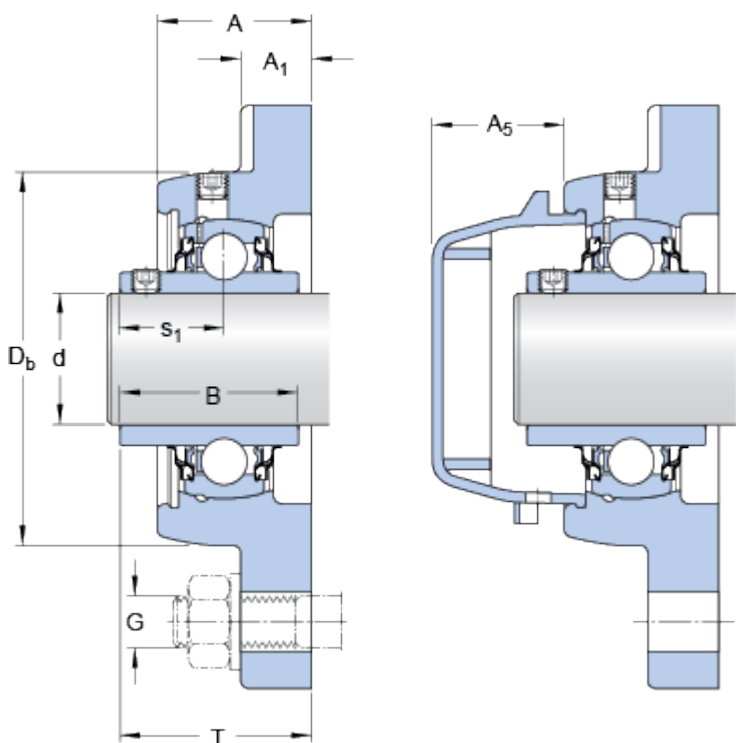


FYWR 20 YTHR

Gehäusewerkstoff

Nichtrostender Stahl

Abmessungen



d	20	mm
A	25.8	mm
A ₁	11.1	mm
A ₅	25.3	mm
B	31	mm
D _{b1}	55.4	mm
D _{b2}	59.7	mm
J	63.5	mm
L	85.7	mm
N	11.1	mm
s ₁	18.3	mm
T	32.6	mm

Gewindebohrung

R _G	1/4-28 UNF	
R ₁	15.7	mm

Berechnungsdaten

Dynamische Tragzahl	C	10.8	kN
Statische Tragzahl	C ₀	6.55	kN
Ermüdungsgrenzbelastung	P _u	0.28	kN
Grenzdrehzahl		5000	r/min
(mit Wellentoleranz h6)			

Gewicht

Gewicht Lagereinheit		0.68	kg
----------------------	--	------	----

Montagedaten

Gewindestift einschrauben	G ₂	M6x0.75	
Schlüsselweite für Gewindestift	N	3	mm
Empfohlenes Anzugsmoment für Gewindestift		4	N·m
Empfohlener Durchmesser für Befestigungsschrauben, mm	G	10	mm
Empfohlener Durchmesser für Befestigungsschrauben, Zoll	G	0.375	in

Zugehörige Produkte

Gehäuse		FYWR 504 Y
Lager		YAR 204-2RFGR/HV

Geeignete Produkte

Enddeckel		ECW 204
-----------	--	---------
