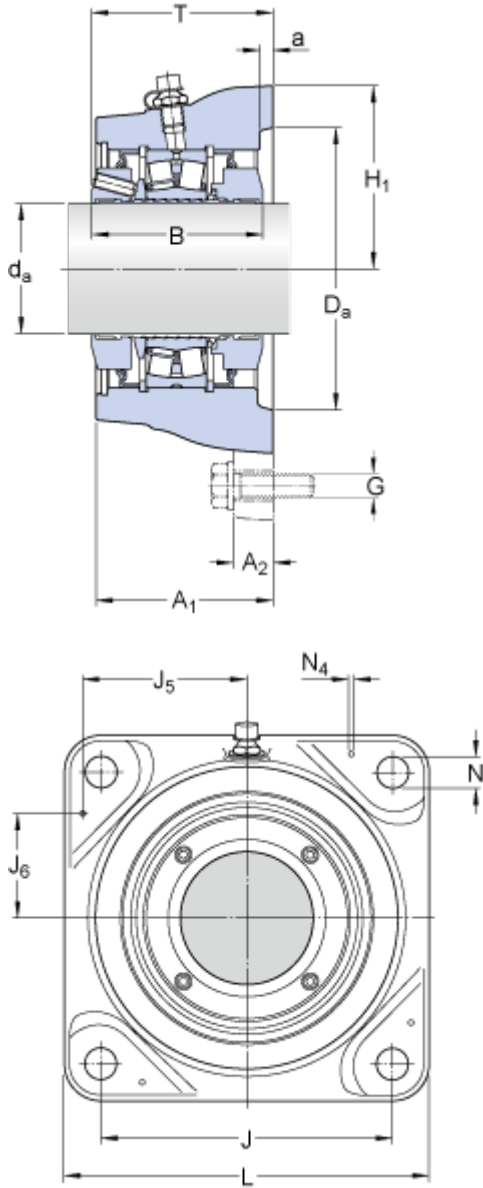


# FYNT 100 F

## Abmessungen



$d_a$	100	mm
$A_1$	98	mm
$A_2$	30	mm
$T$	max. 98.9	mm
$B$	86	mm
$H$	270	mm
$H_1$	135	mm
$J$	219	mm
$L$	270	mm
$D_a$	220	mm
$N$	23	mm
$a$	6	mm

### Spannstifte

$J_5$	122	mm
$J_6$	78	mm
$N_4$	max. 8	mm

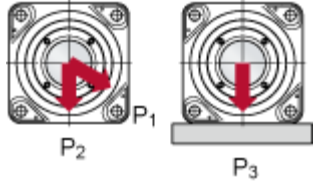
## Berechnungsdaten

Dynamische Tragzahl	$C$	425	kN
Statische Tragzahl	$C_0$	490	kN
Ermüdungsgrenzbelastung	$P_u$	49	kN
Grenzdrehzahl		2000	r/min
Berechnungsbeiwert	$e$	0.24	
Berechnungsbeiwert	$Y_1$	2.8	
Berechnungsbeiwert	$Y_2$	4.2	
Mittlerer Lagerdurchmesser	$d_m$	140	mm
Kurzzeichen		22220 E	

## Belastbarkeit

### Bruchlasten

$P_1$	190	kN
-------	-----	----



$P_2$  200 kN

$P_3$  640 kN

### Axiale Belastbarkeit

$P_a$  35 kN

### Gewicht

Gewicht Lagereinheit 23 kg

### Montagedaten

Durchmesser Befestigungsschrauben G 20 mm

Anzugsmoment für Befestigungsschrauben 385 N·m

Gewindestifte 7 x M 6

Anzugsmoment für Gewindestifte 8 N·m

Fettmenge zum Nachschmieren 17 g