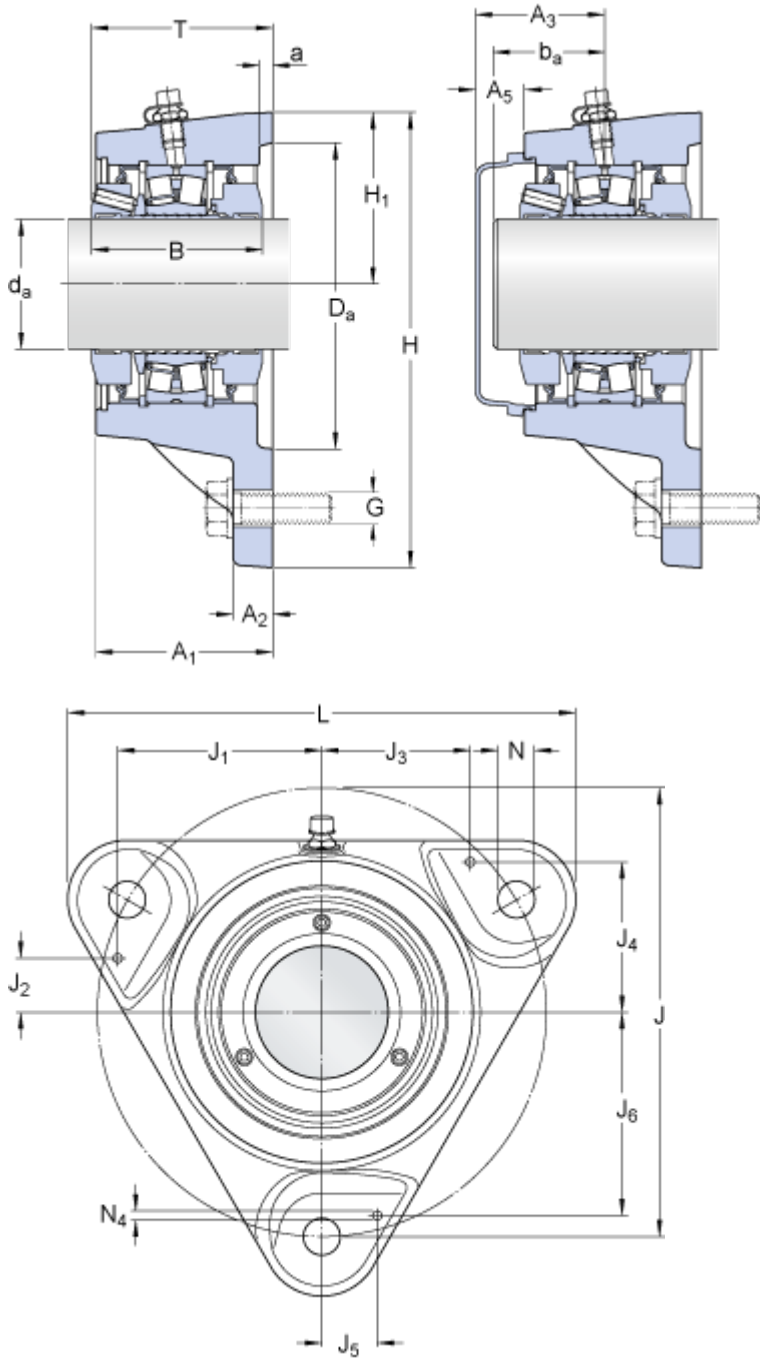


# FYNT 60 F

## Abmessungen



$d_a$	60	mm
$A_1$	78	mm
$A_2$	15	mm
T	max. 78.7	mm
B	71	mm
H	202.5	mm
$H_1$	77.5	mm
J	190	mm
L	225	mm
$D_a$	130	mm
N	14	mm
a	5	mm

### Wellenende

$A_3$	73	mm
$A_5$	35.5	mm
$b_a$	min. 38	mm
$b_a$	max. 65	mm

### Spannstifte

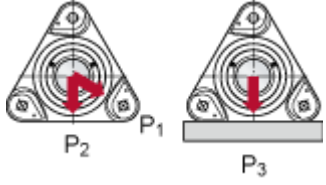
$J_1$	90	mm
$J_2$	24	mm
$J_3$	66	mm
$J_4$	59.5	mm
$J_5$	24	mm
$J_6$	90	mm
$N_4$	max. 8	mm

## Berechnungsdaten

Dynamische Tragzahl	C	156	kN
Statische Tragzahl	$C_0$	166	kN
Ermüdungsgrenzbelastung	$P_u$	18.6	kN

Grenzdrehzahl		2900	r/min
Berechnungsbeiwert	e	0.24	
Berechnungsbeiwert	$Y_1$	2.8	
Berechnungsbeiwert	$Y_2$	4.2	
Mittlerer Lagerdurchmesser	$d_m$	85	mm
Kurzzeichen		22212 E	

## Belastbarkeit



### Bruchlasten

$P_1$	130	kN
$P_2$	110	kN
$P_3$	190	kN

### Axiale Belastbarkeit

$P_a$	15	kN
-------	----	----

## Gewicht

Gewicht Lagereinheit		6.7	kg
----------------------	--	-----	----

## Montagedaten

Durchmesser Befestigungsschrauben	G	12	mm
Anzugsmoment für Befestigungsschrauben		80	N·m
Gewindestifte		3 x M 6	
Anzugsmoment für Gewindestifte		8	N·m
Fettmenge zum Nachschmieren		6	g

## Geeignete Produkte

Enddeckel		ECY 212	
-----------	--	---------	--