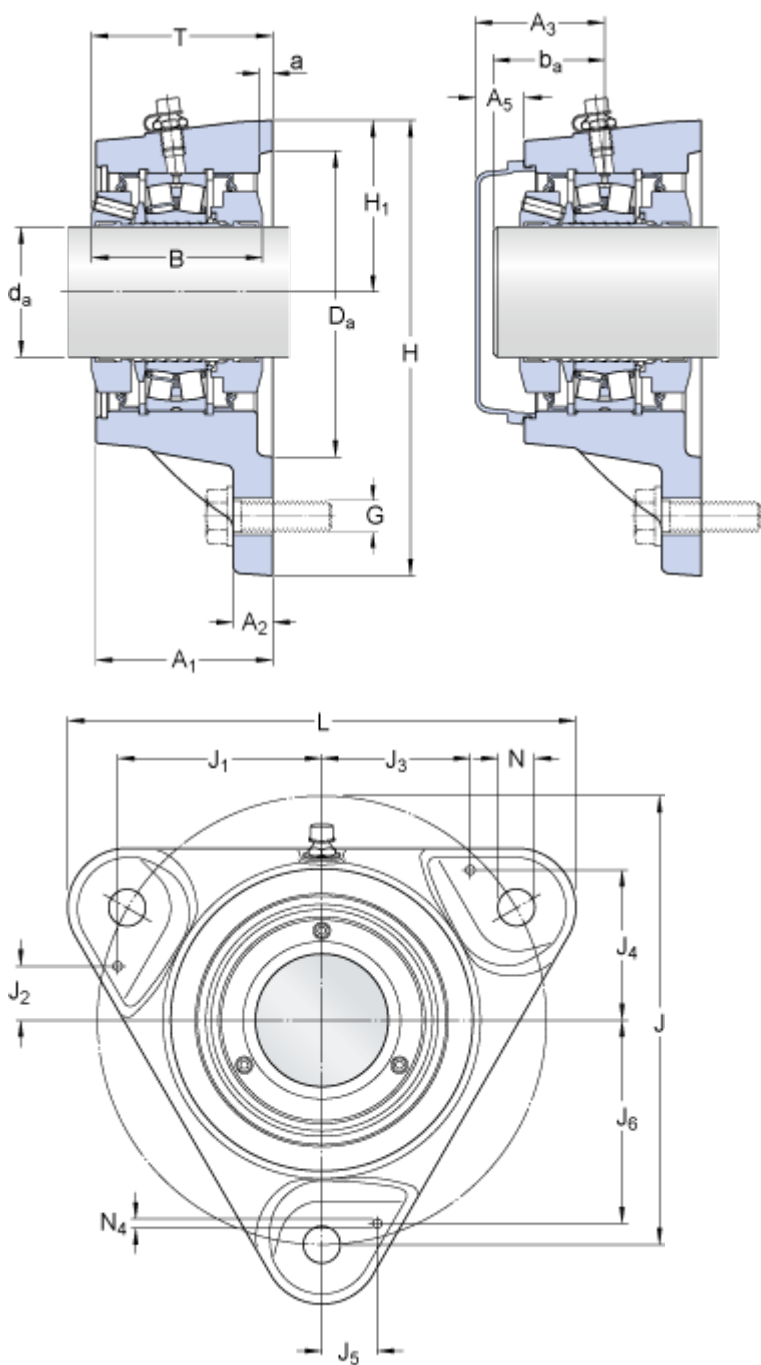


FYNT 50 F

Abmessungen



d_a	50	mm
A_1	70	mm
A_2	15	mm
T	max. 72.7	mm
B	65	mm
H	172.5	mm
H_1	65	mm
J	170	mm
L	192	mm
D_a	105	mm
N	14	mm
a	5	mm

Wellenende

A_3	62	mm
A_5	29.5	mm
b_a	min. 34	mm
b_a	max. 55	mm

Spannstifte

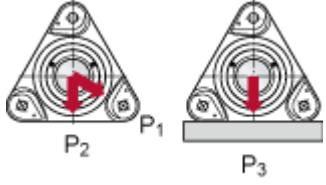
J_1	77	mm
J_2	21	mm
J_3	57	mm
J_4	49	mm
J_5	21	mm
J_6	77	mm
N_4	max. 6	mm

Berechnungsdaten

Dynamische Tragzahl	C	104	kN
Statische Tragzahl	C_0	108	kN
Ermüdungsgrenzbelastung	P_u	11.8	kN

Grenzdrehzahl		3300	r/min
Berechnungsbeiwert	e	0.24	
Berechnungsbeiwert	Y_1	2.8	
Berechnungsbeiwert	Y_2	4.2	
Mittlerer Lagerdurchmesser	d_m	70	mm
Kurzzeichen		22210 E	

Belastbarkeit



Bruchlasten

P_1	110	kN
P_2	80	kN
P_3	110	kN

Axiale Belastbarkeit

P_a	15	kN
-------	----	----

Gewicht

Gewicht Lagereinheit		4.5	kg
----------------------	--	-----	----

Montagedaten

Durchmesser Befestigungsschrauben	G	12	mm
Anzugsmoment für Befestigungsschrauben		80	N·m
Gewindestifte		3 x M 6	
Anzugsmoment für Gewindestifte		8	N·m
Fettmenge zum Nachschmieren		4	g

Geeignete Produkte

Enddeckel		ECY 210	
-----------	--	---------	--