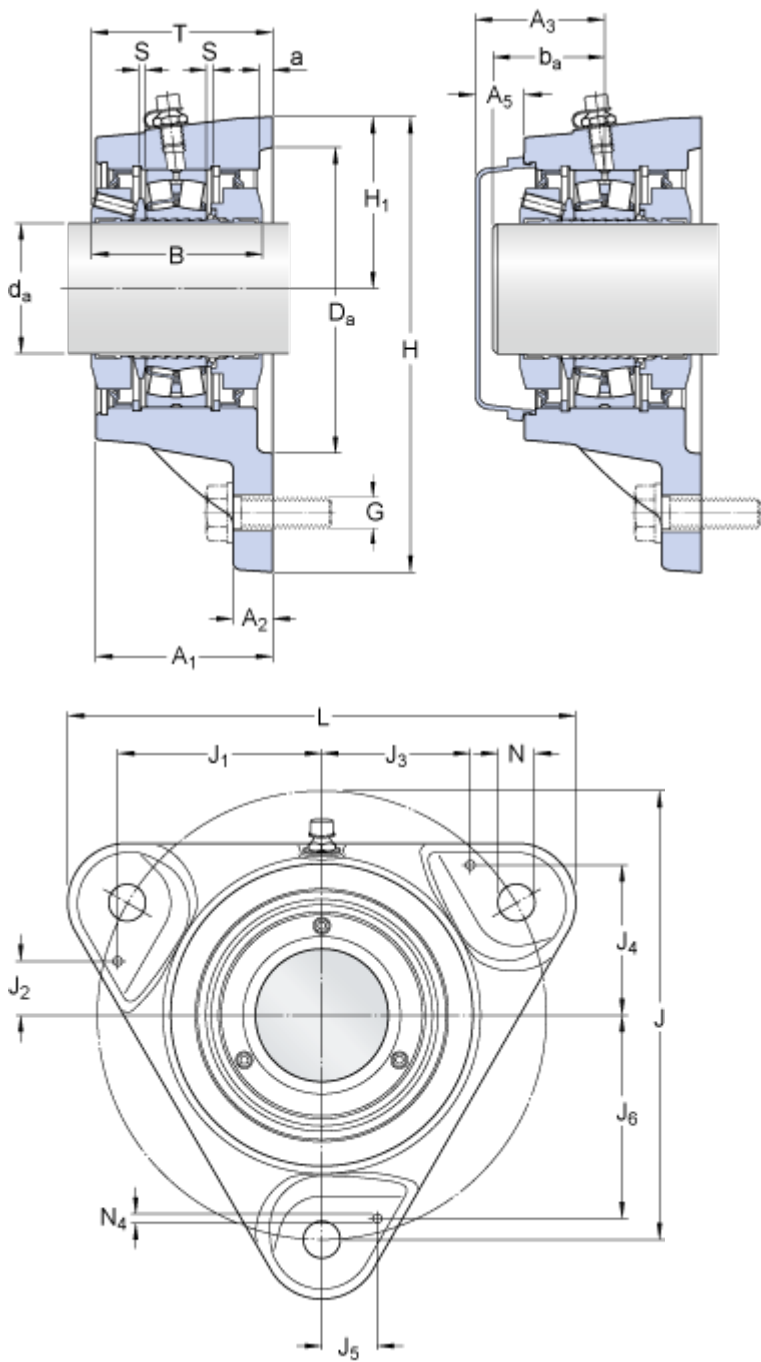


FYNT 35 L

Abmessungen



d_a	35	mm
A_1	66	mm
A_2	12	mm
T	max. 72.5	mm
B	65	mm
H	143	mm
H_1	54	mm
J	140	mm
L	159	mm
D_a	90	mm
N	14	mm
a	4	mm
S	2.5	mm

Wellenende

A_3	50	mm
A_5	22	mm
b_a	min. 34	mm
b_a	max. 43	mm

Spannstifte

J_1	65	mm
J_2	17	mm
J_3	48	mm
J_4	38.5	mm
J_5	16	mm
J_6	66	mm
N_4	max. 6	mm

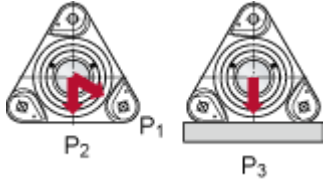
Berechnungsdaten

Dynamische Tragzahl

C 86.5 kN

Statische Tragzahl	C_0	85	kN
Ermüdungsgrenzbelastung	P_u	9.3	kN
Grenzdrehzahl		4100	r/min
Berechnungsbeiwert	e	0.31	
Berechnungsbeiwert	Y_1	2.2	
Berechnungsbeiwert	Y_2	3.3	
Mittlerer Lagerdurchmesser	d_m	53.5	mm
Kurzzeichen		22207 E	

Belastbarkeit



Bruchlasten

P_1	80	kN
P_2	55	kN
P_3	95	kN

Axiale Belastbarkeit

P_a	15	kN
-------	----	----

Gewicht

Gewicht Lagereinheit	3	kg
----------------------	---	----

Montagedaten

Durchmesser Befestigungsschrauben	G	12	mm
Anzugsmoment für Befestigungsschrauben		80	N·m
Gewindestifte		3 x M 6	
Anzugsmoment für Gewindestifte		8	N·m
Fettmenge zum Nachschmieren		3	g

Geeignete Produkte

Enddeckel	ECY 207
-----------	---------