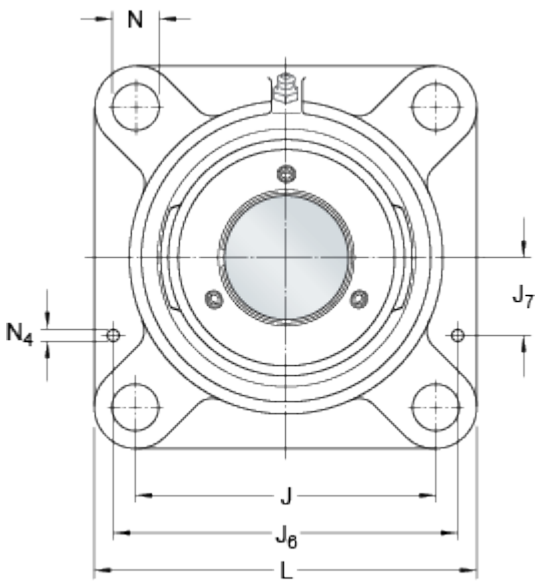
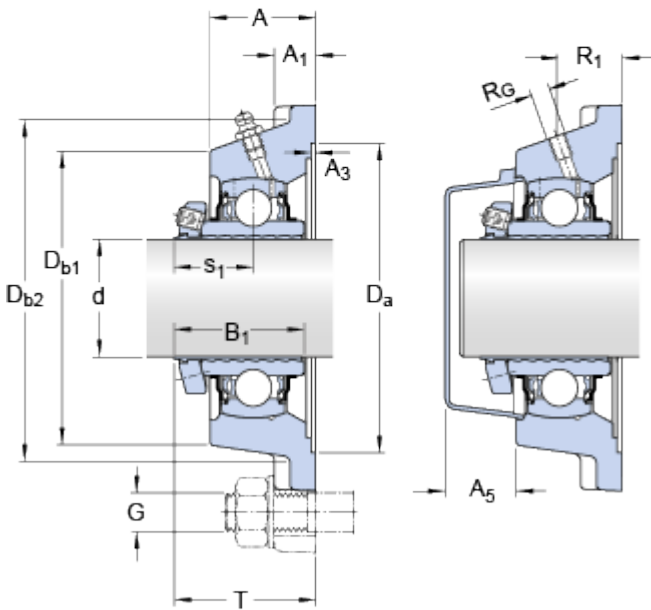
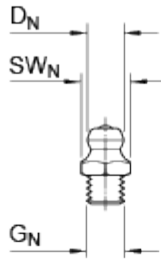


FY 30 LF

Gehäusewerkstoff

Grauguss

Abmessungen



d	30	mm
A	32.5	mm
A ₁	13	mm
A ₃	H14 3.2	mm
A ₅	20	mm
B ₁	37	mm
D _a	H11 93.7	mm
D _{b1}	76	mm
D _{b2}	84	mm
J	82.5	mm
L	108	mm
N	11.5	mm
s ₁	23	mm
T	43	mm

Werte für B₁ und s₁ vor Anziehen des Gewindestifts (Hülse und Innenringbohrung bei Startposition).

Gewindebohrung

R _G	1/4-28 UNF	
R ₁	21	mm

Schmiernippel

D _N	6.5	mm
SW _N	7	mm
G _N	1/4-28 SAE-LT	

Spannstifte

J ₆	96	mm
J ₇	24.5	mm
N ₄	4	mm

Berechnungsdaten

Dynamische Tragzahl	C	19.5	kN
Statische Tragzahl	C ₀	11.2	kN
Ermüdungsgrenzbelastung	P _u	0.475	kN
Grenzdrehzahl		6300	r/min

Gewicht

Gewicht Lagereinheit		1.05	kg
----------------------	--	------	----

Montagedaten

Gewindestift einschrauben	G ₂	M5	
Schlüsselweite für Gewindestift	N	2.5	mm
Empfohlenes Anzugsmoment für Gewindestift		4.2	N·m
Empfohlener Durchmesser für Befestigungsschrauben, mm	G	10	mm
Empfohlener Durchmesser für Befestigungsschrauben, Zoll	G	0.375	in

Zugehörige Produkte

Gehäuse		FY 506 M
Lager		YSP 206 SB-2F

Geeignete Produkte

Enddeckel		ECY 206
-----------	--	---------