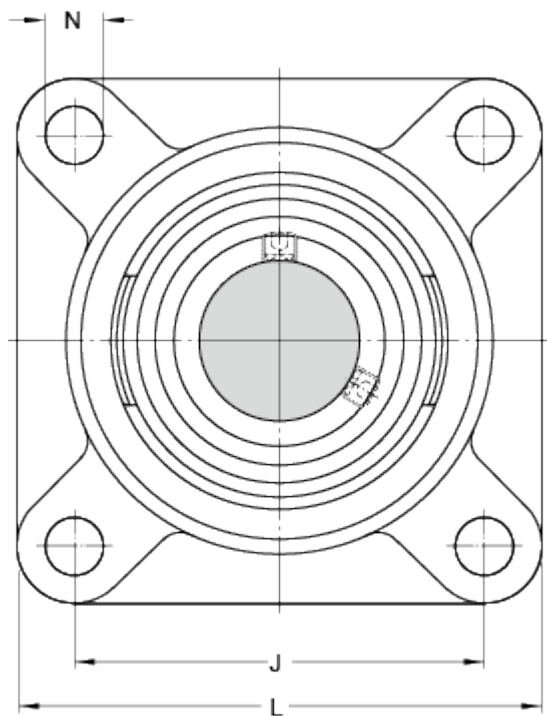
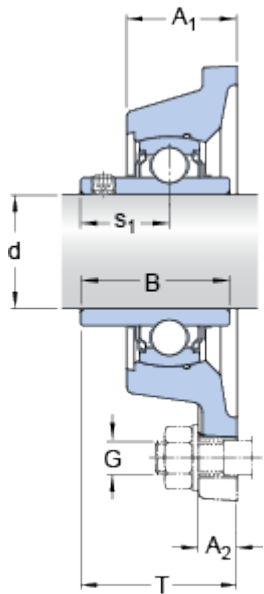


# FY 40 TF/VA201

Einfahren erforderlich

## Abmessungen



|                |       |    |
|----------------|-------|----|
| d              | 40    | mm |
| A <sub>1</sub> | 38.5  | mm |
| A <sub>2</sub> | 14    | mm |
| J              | 101.5 | mm |
| L              | 130   | mm |
| T              | 54.2  | mm |
| N              | 14.3  | mm |
| B              | 49.2  | mm |
| s <sub>1</sub> | 30.2  | mm |

## Berechnungsdaten

|                     |                |      |       |
|---------------------|----------------|------|-------|
| Dynamische Tragzahl | C              | 30.7 | kN    |
| Statische Tragzahl  | C <sub>0</sub> | 19   | kN    |
| Grenzdrehzahl       |                | 70   | r/min |

## Calculation data

|                      |   |      |     |    |
|----------------------|---|------|-----|----|
| Limiting temperature | T | max. | 250 | °C |
|----------------------|---|------|-----|----|

## Gewicht

|                      |  |     |    |
|----------------------|--|-----|----|
| Gewicht Lagereinheit |  | 1.9 | kg |
|----------------------|--|-----|----|

## Montagedaten

|                                 |                |      |    |
|---------------------------------|----------------|------|----|
| Gewindestift                    | G <sub>2</sub> | M8x1 |    |
| Schlüsselweite für Gewindestift | N              | 4    | mm |

Empfohlenes Anzugsmoment für Gewindestift

6.5

N·m

---

### Mounting information

Attachment bolts, recommended metric size

G

12

mm

---

### Zugehörige Produkte

Lager

YAR 208-2FW/VA201

---