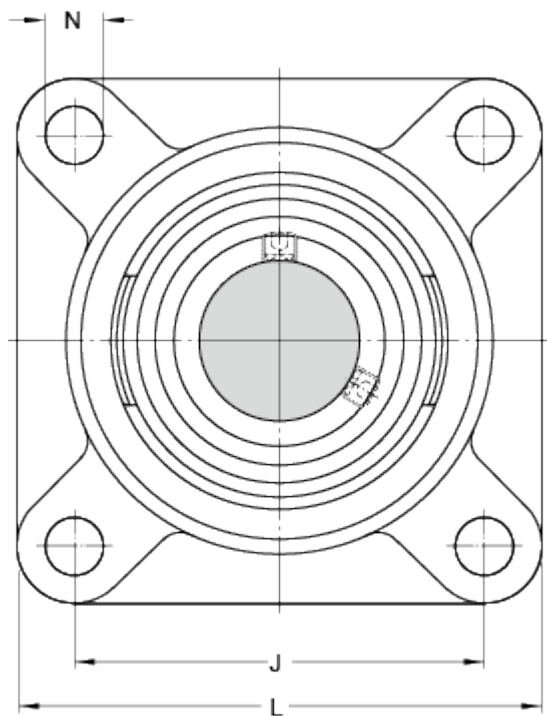
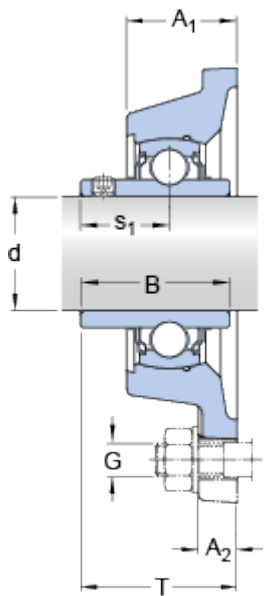


# FY 25 TF/VA201

Einfahren erforderlich

## Abmessungen



d	25	mm
A <sub>1</sub>	30	mm
A <sub>2</sub>	12	mm
J	70	mm
L	95	mm
T	38.8	mm
N	12.7	mm
B	34.1	mm
s <sub>1</sub>	19.8	mm

## Berechnungsdaten

Dynamische Tragzahl	C	14	kN
Statische Tragzahl	C <sub>0</sub>	7.8	kN
Grenzdrehzahl		110	r/min

## Calculation data

Limiting temperature	T	max.	250	°C
----------------------	---	------	-----	----

## Gewicht

Gewicht Lagereinheit		0.77	kg
----------------------	--	------	----

## Montagedaten

Gewindestift	G <sub>2</sub>	M6x0.75
Schlüsselweite für Gewindestift	N	3 mm

Empfohlenes Anzugsmoment für Gewindestift

4

N·m

---

### Mounting information

Attachment bolts, recommended metric size

G

10

mm

---

### Zugehörige Produkte

Lager

YAR 205-2FW/VA201

---