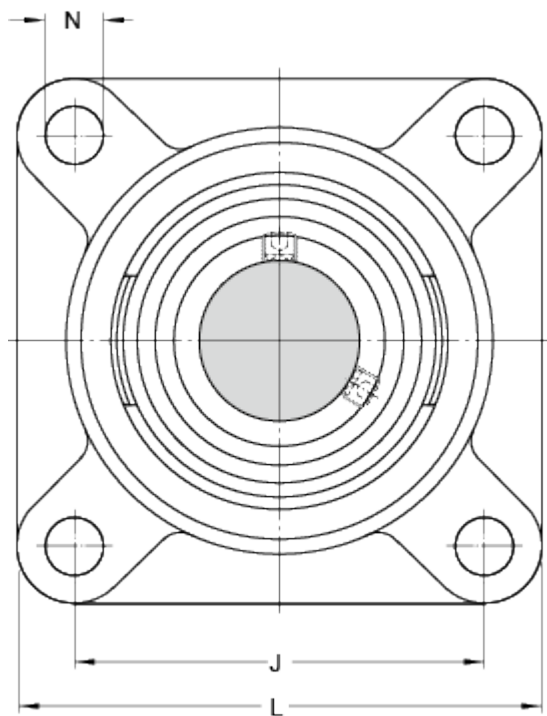
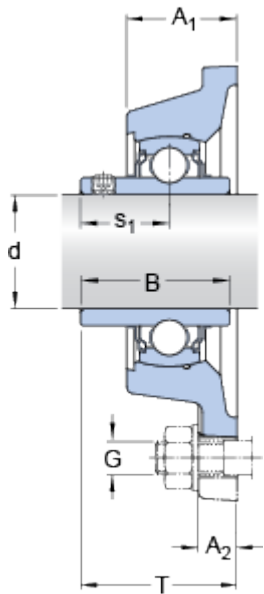


FY 30 TF/VA201

Einfahren erforderlich

Abmessungen



d	30	mm
A ₁	32.5	mm
A ₂	13	mm
J	82.5	mm
L	108	mm
T	42.2	mm
N	12.7	mm
B	38.1	mm
s ₁	22.2	mm

Berechnungsdaten

Dynamische Tragzahl	C	19.5	kN
Statische Tragzahl	C ₀	11.2	kN
Grenzdrehzahl		90	r/min

Calculation data

Limiting temperature	T	max.	250	°C
----------------------	---	------	-----	----

Gewicht

Gewicht Lagereinheit		1.08	kg
----------------------	--	------	----

Montagedaten

Gewindestift	G ₂	M6x0.75
Schlüsselweite für Gewindestift	N	3 mm

Empfohlenes Anzugsmoment für Gewindestift

4

N·m

Mounting information

Attachment bolts, recommended metric size

G

10

mm

Zugehörige Produkte

Lager

YAR 206-2FW/VA201
