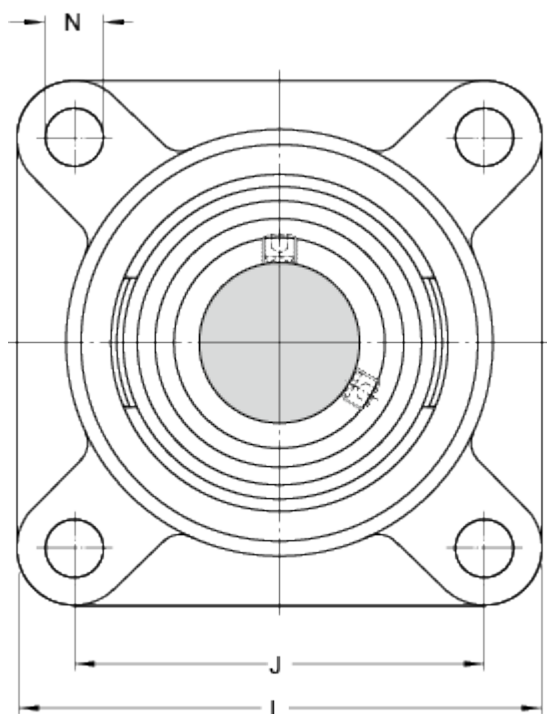
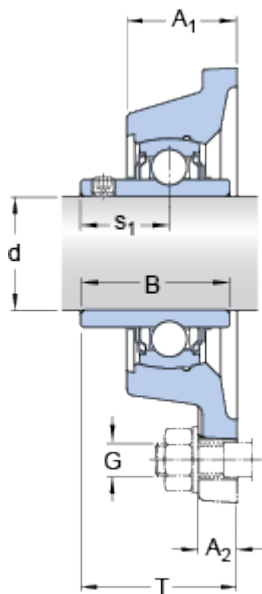


FY 40 TF/VA228

Abmessungen



d	40	mm
A ₁	38.5	mm
A ₂	14	mm
J	101.5	mm
L	130	mm
T	54.2	mm
N	14.3	mm
B	49.2	mm
s ₁	30.2	mm

Berechnungsdaten

Dynamische Tragzahl	C	30.7	kN
Statische Tragzahl	C ₀	19	kN
Grenzdrehzahl		150	r/min

Calculation data

Limiting temperature	T	max.	350	°C
----------------------	---	------	-----	----

Gewicht

Gewicht Lagereinheit		1.9	kg
----------------------	--	-----	----

Montagedaten

Gewindestift	G ₂	M8x1
Schlüsselweite für Gewindestift	N	4 mm

Empfohlenes Anzugsmoment für Gewindestift

6.5

N·m

Mounting information

Attachment bolts, recommended metric size

G

12

mm

Zugehörige Produkte

Lager

YAR 208-2FW/VA228
