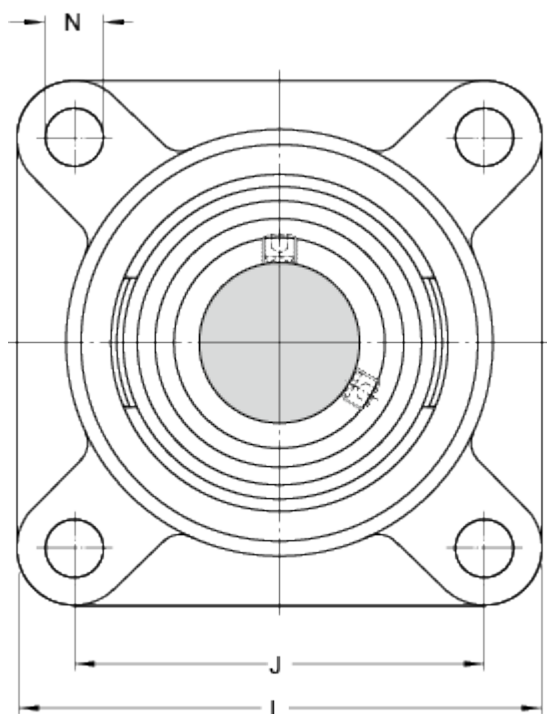
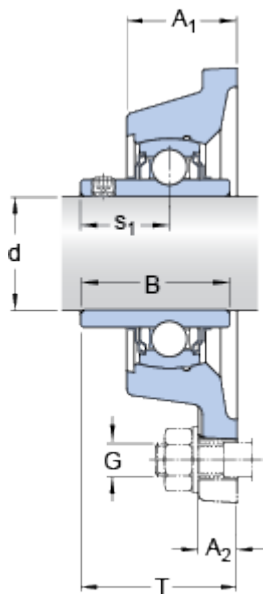


FY 35 TF/VA228

Abmessungen



d	35	mm
A ₁	34.5	mm
A ₂	13	mm
J	92	mm
L	118	mm
T	46.4	mm
N	14.3	mm
B	42.9	mm
s ₁	25.4	mm

Berechnungsdaten

Dynamische Tragzahl	C	25.5	kN
Statische Tragzahl	C ₀	15.3	kN
Grenzdrehzahl		160	r/min

Calculation data

Limiting temperature	T	max.	350	°C
----------------------	---	------	-----	----

Gewicht

Gewicht Lagereinheit		1.41	kg
----------------------	--	------	----

Montagedaten

Gewindestift	G ₂	M6x0.75
Schlüsselweite für Gewindestift	N	3 mm

Empfohlenes Anzugsmoment für Gewindestift

4

N·m

Mounting information

Attachment bolts, recommended metric size

G

12

mm

Zugehörige Produkte

Lager

YAR 207-2FW/VA228
