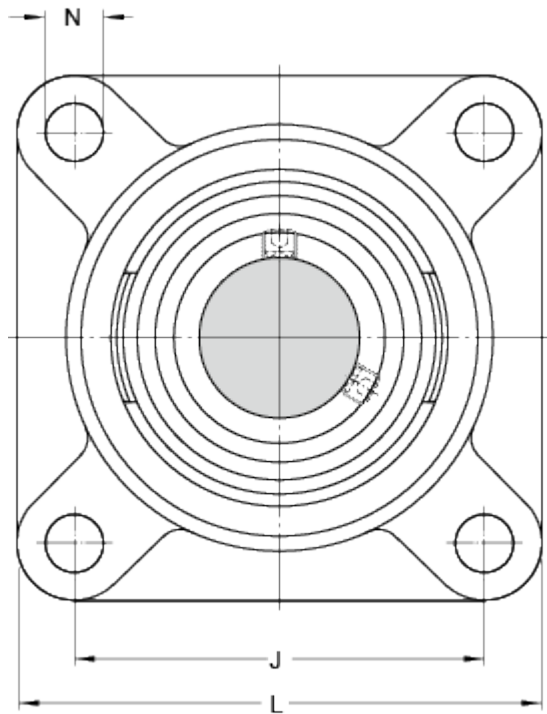
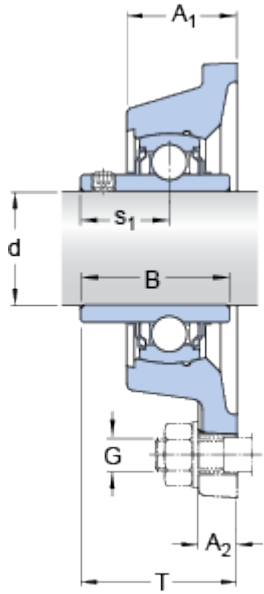


FY 25 TF/VA228

Abmessungen



d	25	mm
A ₁	30	mm
A ₂	12	mm
J	70	mm
L	95	mm
T	38.8	mm
N	12.7	mm
B	34.1	mm
s ₁	19.8	mm

Berechnungsdaten

Dynamische Tragzahl	C	14	kN
Statische Tragzahl	C ₀	7.8	kN
Grenzdrehzahl		230	r/min

Calculation data

Limiting temperature	T	max.	350	°C
----------------------	---	------	-----	----

Gewicht

Gewicht Lagereinheit		0.77	kg
----------------------	--	------	----

Montagedaten

Gewindestift	G ₂	M6x0.75
Schlüsselweite für Gewindestift	N	3 mm

Empfohlenes Anzugsmoment für Gewindestift

4

N·m

Mounting information

Attachment bolts, recommended metric size

G

10

mm

Zugehörige Produkte

Lager

YAR 205-2FW/VA228
