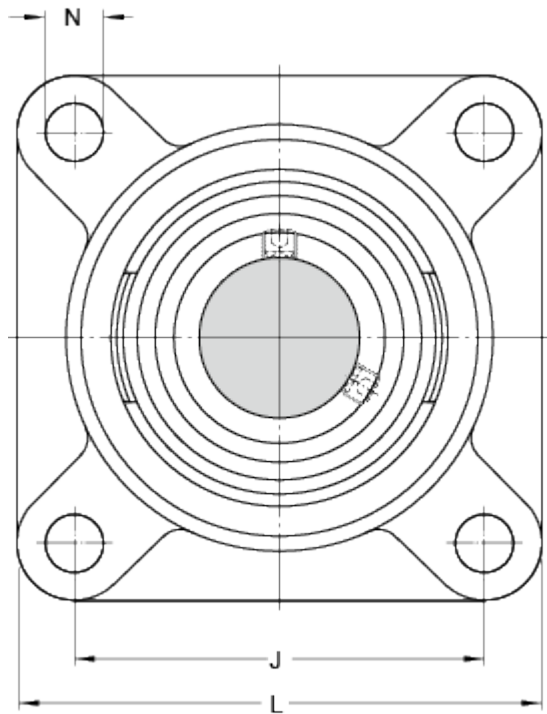
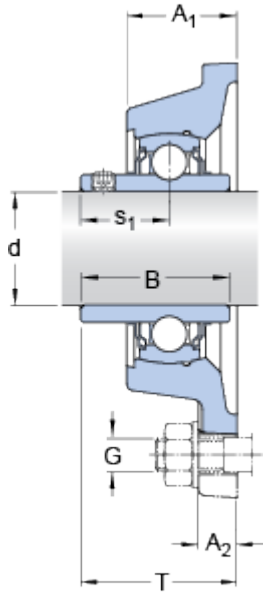


# FY 30 TF/VA228

## Abmessungen



d	30	mm
A <sub>1</sub>	32.5	mm
A <sub>2</sub>	13	mm
J	82.5	mm
L	108	mm
T	42.2	mm
N	12.7	mm
B	38.1	mm
s <sub>1</sub>	22.2	mm

## Berechnungsdaten

Dynamische Tragzahl	C	19.5	kN
Statische Tragzahl	C <sub>0</sub>	11.2	kN
Grenzdrehzahl		190	r/min

## Calculation data

Limiting temperature	T	max.	350	°C
----------------------	---	------	-----	----

## Gewicht

Gewicht Lagereinheit		1.08	kg
----------------------	--	------	----

## Montagedaten

Gewindestift	G <sub>2</sub>	M6x0.75
Schlüsselweite für Gewindestift	N	3 mm

Empfohlenes Anzugsmoment für Gewindestift

4

N·m

---

### Mounting information

Attachment bolts, recommended metric size

G

10

mm

---

### Zugehörige Produkte

Lager

YAR 206-2FW/VA228

---